

 **SÉRIE 7****Soupape de retenue - Embouts filetés - Joints EPDM - 3067**

Réf. 306713

Soupape de retenue Série 7 PN8 (joints EPDM) filetée (ISO 7-1) 1"1/4

 **Produit**

- Se ferme automatiquement lors de retour de débit.
- En empêchant le reflux, il protège les pompes, les compresseurs et autres équipements en aval des dommages potentiels dus aux retours d'eau. Il peut aider à maintenir la pression avale dans le système.
- Léger, résistant à la corrosion (ressort en inox), il est facile à monter.
- Conception oblique pour réduire les pertes de charges et permettre une fermeture plus douce, réduisant le risque de coups de bélier qui peuvent endommager les systèmes hydrauliques.
- Montage hors sol ou enterré dans un regard pour son accessibilité.
- Grâce à sa conception simplifiée, ce type de clapet nécessite peu d'entretien et offre une grande durabilité.

**PN  
8****Domaines d'application**

Irrigation - Adduction d'eau brute ou destinée à la consommation humaine.  
Température du fluide : max 40°C, détimbrage à partir de 20°C.

**Caractéristiques techniques****Matière**

Joints : EPDM. Corps, écrous, filetage et volant : Polypropylène, copolymère haute qualité.

**Références normatives**

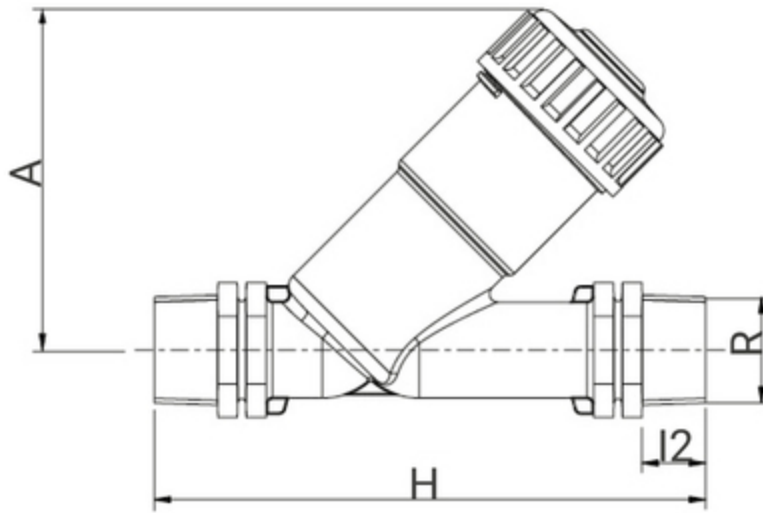
ISO 17885: 2021 - Systèmes de canalisations en plastiques – Raccords mécaniques pour les canalisations sous pression – Spécifications  
ISO 7-1:1994 Filetages de tuyauterie pour raccordement avec étanchéité dans le filet – Partie 1: Dimensions, tolérances et désignation  
NF EN 681-1: Garnitures d'étanchéité en caoutchouc - Spécification des matériaux pour garnitures d'étanchéité pour joints de canalisations utilisées dans le domaine de l'eau et de l'évacuation. - Partie 1 : caoutchouc vulcanisé

**Certification**

Sans Attestation de Conformité Sanitaire (ACS)

## Tableau des dimensions

Référence	306713
R	1 1/4"
A	134
H	200
I2	22
PN à 20°C	8



## Données logistiques

Référence	Pièce				Carton				
	L	l	h	Poids(kg)	L	l	h	Qté	Poids(kg)
306713	235	180	95	0,38	570	490	330	55	22,3