

## SÉRIE 7

### Robinet taraudé à soupape droite - ISO 7-1 - 3405 Réf. 340507

Robinet à soupape droite Série 7 PN10 (joints NBR) taraudé (ISO 7-1) 3/4"

#### + Produit

- Peut servir à régler le débit. En ajustant son ouverture, il est possible de moduler la pression en amont et en aval.
- Dans les grands réseaux d'irrigation ou de distribution, un robinet à soupape manuelle permet d'isoler une section du réseau pour effectuer des réparations ou un entretien sans arrêter le reste du système.
- Permet une ouverture et fermeture progressives afin d'éviter les coups de bélier qui endommagent les canalisations.
- Léger, résistant à la corrosion (pas de pièce métallique), il est facile à monter et manœuvrer à l'aide du volant en PPH.
- Montage hors sol ou enterré dans un regard pour son accessibilité.



PN  
10

#### Domaines d'application

Irrigation - Adduction d'eau brute.

Température du fluide : max 40°C, détimbrage à partir de 20°C.

#### Caractéristiques techniques

##### Matière

Corps : Polypropylène, copolymère haute qualité. Poignée : Polypropylène, copolymère haute qualité. Ecrous : Polypropylène, copolymère haute qualité. Taraudage : Polypropylène, copolymère haute qualité. Joints : NBR.

##### Références normatives

ISO 17885: 2021 - Systèmes de canalisations en plastiques — Raccords mécaniques pour les canalisations sous pression — Spécifications

ISO 7-1:1994 Filetages de tuyauterie pour raccordement avec étanchéité dans le filet — Partie 1: Dimensions, tolérances et désignation

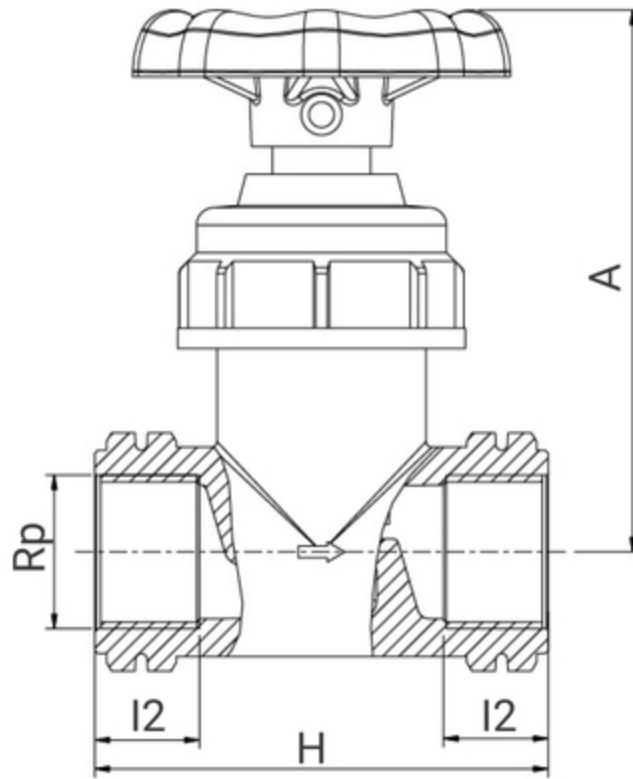
NF EN 681-1: Garnitures d'étanchéité en caoutchouc - Spécification des matériaux pour garnitures d'étanchéité pour joints de canalisations utilisées dans le domaine de l'eau et de l'évacuation. - Partie 1 : caoutchouc vulcanisé

##### Certification

Sans Attestation de Conformité Sanitaire (ACS)

## Tableau des dimensions

|           |        |
|-----------|--------|
| Référence | 340507 |
| Rp        | 3/4"   |
| H         | 78     |
| A         | 92     |
| I2        | 18     |
| PN à 20°C | 10     |



## Données logistiques

| Référence | Pièce |     |    |           | Sachet |           | Carton |     |     |     |           |
|-----------|-------|-----|----|-----------|--------|-----------|--------|-----|-----|-----|-----------|
|           | L     | l   | h  | Poids(kg) | Qté    | Poids(kg) | L      | l   | h   | Qté | Poids(kg) |
| 340507    | 80    | 110 | 50 | 0,12      | 5      | 0,6       | 570    | 490 | 330 | 140 | 18,2      |

Le minimum de commande correspond à la quantité sachet.