

## SÉRIE 1

### Vanne TEKPLASS taraudée SANS prise de purge - 3730 Réf. 373013

Vanne TEKPLASS sans prise de purge PN16 (joints EPDM) taraudée (ISO 7-1) 1"1/4

#### + Produit

- Matériau en polyamide renforcé fibres de verre : haute résistance mécanique, excellente tenue aux agents chimiques et aux UV, sans corrosion
- Passage intégral : assure un débit sans perte de charge, idéal pour les applications sensibles en eau potable ou irrigation
- Adapté aux raccordements enterrés ou en surface
- Poignée amovible
- Corps verrouillé et scellé garantissant l'intégrité du système
- Double joint sur l'axe de manoeuvre pour une étanchéité maximale jusqu'à PN 16
- Testée à 100 %
- Conforme à la norme AS 5830



PN  
16

#### Domaines d'application

Adduction d'eau potable ou brute. Plomberie Eau froide. Température du fluide : max 40°C.  
Canalisations enterrées ou de surface.

#### Caractéristiques techniques

##### Matière

Corps : Polyamide renforcé fibre de verre. Poignée : Polypropylène, copolymère haute qualité. Taraudage : Polyamide renforcé fibre de verre. Joints : EPDM. Sphère : PPRV. Axe de manoeuvre : PPRV.

##### Références normatives

ISO 17885: 2021 - Systèmes de canalisations en plastiques – Raccords mécaniques pour les canalisations sous pression – Spécifications

ISO 7-1:1994 Filetages de tuyauterie pour raccordement avec étanchéité dans le filet – Partie 1: Dimensions, tolérances et désignation

NF EN 681-1: Garnitures d'étanchéité en caoutchouc - Spécification des matériaux pour garnitures d'étanchéité pour joints de canalisations utilisées dans le domaine de l'eau et de l'évacuation. - Partie 1 : caoutchouc vulcanisé

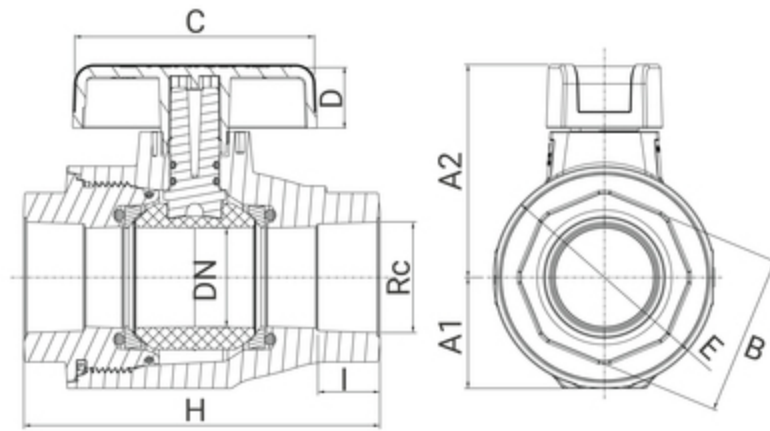
AS 5830 : In-line ball valves for use in plumbing water supply systems

##### Certification

Sans Attestation de Conformité Sanitaire (ACS)

## Tableau des dimensions

Référence	373013	Référence	373013
Rc	1 1/4"	B	55
DN	32	PN à 20°C	16
H	118		
I	20		
C	80		
D	21		
E	73		
A1	36		
A2	70		



## Données logistiques

Référence	Pièce				Carton				
	L	l	h	Poids(kg)	L	l	h	Qté	Poids(kg)
373013	120	110	75	0,39	570	490	330	48	20,12