

RACCORDS NF 136-ELEC - ENFOUISSEMENT ÉLECTRIQUE

Manchon LIGHTFIT - **38014**
Réf. 38014140

Manchon LIGHTFIT électrosoudable NF136-élec PN10 SDR 11 à 33 d140

Domaines d'application

Raccords électrosoudables en polyéthylène (PE) pour les systèmes de canalisations destinées au passage de câbles électriques et à leurs assemblages, avec des composants en PE.



Caractéristiques techniques

Matière

PEHD.

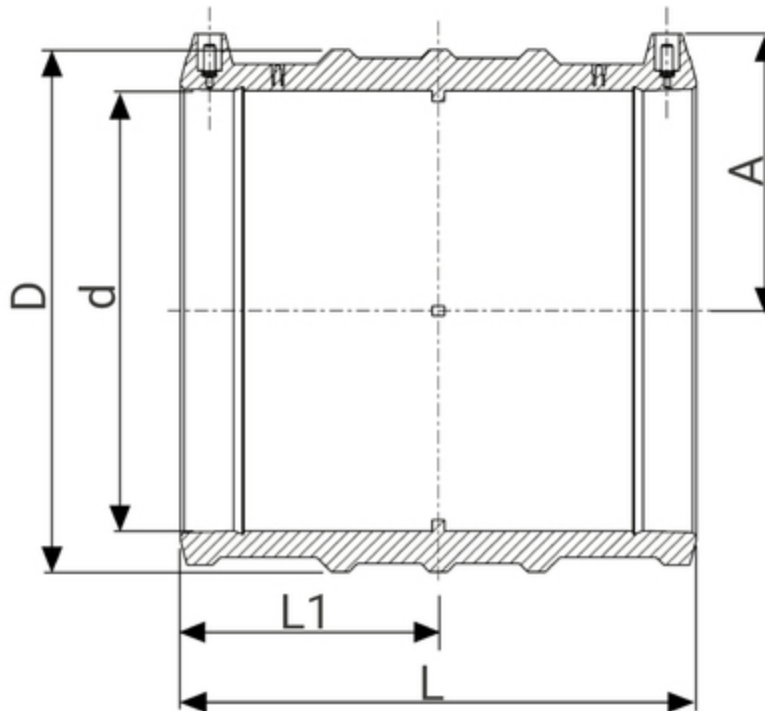
Certification

Marque NF 136-ELEC

**PN
10**

Tableau des dimensions

Référence	38014140
d	140
L	182
D	167
A	94
L1	89
Pour tubes SDR	11 à 33
PN à 20°C	10



Données logistiques

Référence	Pièce				Carton				
	L	l	h	Poids(kg)	L	l	h	Qté	Poids(kg)
38014140	185	180	170	0,97	570	490	330	12	13,04