

RACCORDS NF 136-GAZ

Manchon - 46014 Réf. 46014020

Manchon électrosoudable gaz PN10 d20

Domaines d'application

Raccords électrosoudables en polyéthylène (PE) pour les systèmes de canalisations destinées à la distribution de combustibles gazeux et à leurs assemblages avec des composants en PE et autres matières, destinés à être utilisés une pression maximale de service, MOP, jusques et y compris 10 bars et à une température de service de 20 °C, comme température de référence.



**PN
10**

Caractéristiques techniques

Matière

PEHD.

Références normatives

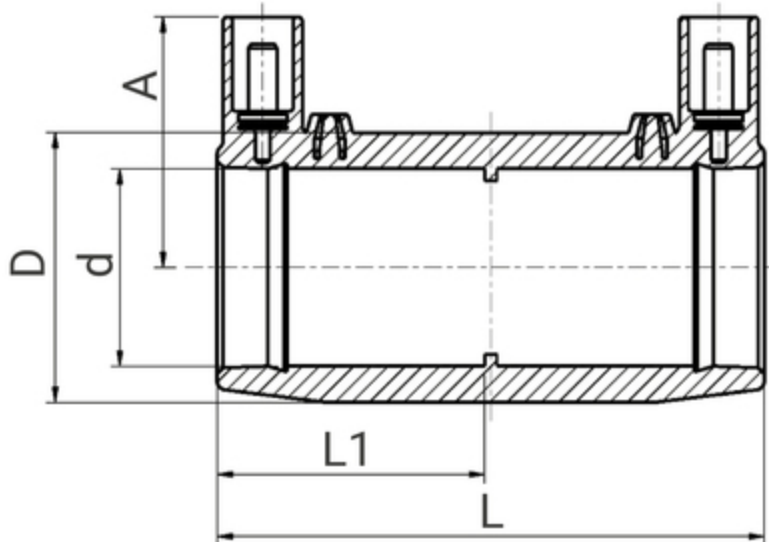
NF EN 1555-3 : Systèmes de canalisations en plastique pour la distribution de combustibles gazeux – Polyéthylène (PE) – Partie 3 : raccords

Certification

Marque NF 136-GAZ

Tableau des dimensions

Référence	46014020
d	20
L	76
D	31
A	34
L1	37
Pour tubes SDR	7,4 à 11
PN à 20°C	10



Données logistiques

Référence	Pièce				Carton				
	L	l	h	Poids(kg)	L	l	h	Qté	Poids(kg)
46014020	76	31	31	0,05	570	490	330	440	23,4