

## RACCORDS NF 136-GAZ

### Manchon - 46014 Réf. 46014040

Manchon électrosoudable gaz PN10 d40

#### Domaines d'application

Raccords électrosoudables en polyéthylène (PE) pour les systèmes de canalisations destinées à la distribution de combustibles gazeux et à leurs assemblages avec des composants en PE et autres matières, destinés à être utilisés une pression maximale de service, MOP, jusques et y compris 10 bars et à une température de service de 20 °C, comme température de référence.



**PN  
10**

#### Caractéristiques techniques

##### Matière

PEHD.

##### Références normatives

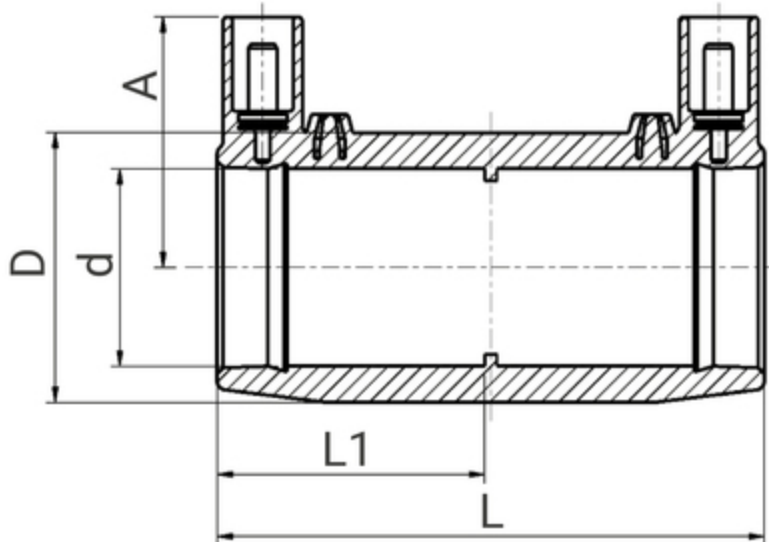
NF EN 1555-3 : Systèmes de canalisations en plastique pour la distribution de combustibles gazeux – Polyéthylène (PE) – Partie 3 : raccords

##### Certification

Marque NF 136-GAZ

#### Tableau des dimensions

Référence	46014040
d	40
L	97
D	56
A	46
L1	47
Pour tubes SDR	11
PN à 20°C	10



#### Données logistiques

Référence	Pièce				Carton				
	L	l	h	Poids(kg)	L	l	h	Qté	Poids(kg)
46014040	97	56	56	0,097	570	490	330	200	20,8