

RACCORDS NF 136-GAZ

Manchon - 46014 Réf. 46014200

Manchon électrosoudable gaz PN10 d200

Domaines d'application

Raccords électrosoudables en polyéthylène (PE) pour les systèmes de canalisations destinées à la distribution de combustibles gazeux et à leurs assemblages avec des composants en PE et autres matières, destinés à être utilisés une pression maximale de service, MOP, jusques et y compris 10 bars et à une température de service de 20 °C, comme température de référence.

Caractéristiques techniques

Matière

PEHD.

Références normatives

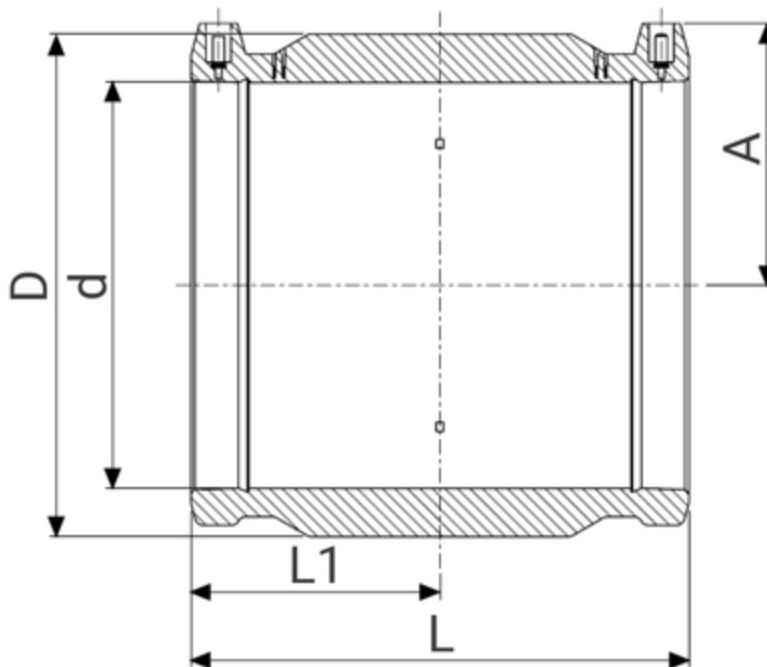
NF EN 1555-3 : Systèmes de canalisations en plastique pour la distribution de combustibles gazeux – Polyéthylène (PE) – Partie 3 : raccords

Certification

Marque NF 136-GAZ

Tableau des dimensions

Référence	46014200
d	200
L	223
D	242
A	126
L1	109
Pour tubes SDR	7,4 à 17,6
PN à 20°C	10



**PN
10**



Données logistiques

Référence	Pièce				Carton				
	L	l	h	Poids(kg)	L	l	h	Qté	Poids(kg)
46014200	223	242	242	2,78	570	490	330	4	12,52