

RACCORDS NF 136-GAZ

Coude à 90° - **46054**

Réf. 46054032

Coude à 90° électrosoudable gaz PN10 d32

Domaines d'application

Raccords électrosoudables en polyéthylène (PE) pour les systèmes de canalisations destinées à la distribution de combustibles gazeux et à leurs assemblages avec des composants en PE et autres matières, destinés à être utilisés une pression maximale de service, MOP, jusques et y compris 10 bars et à une température de service de 20 °C, comme température de référence.

Caractéristiques techniques

Matière

PEHD.

Références normatives

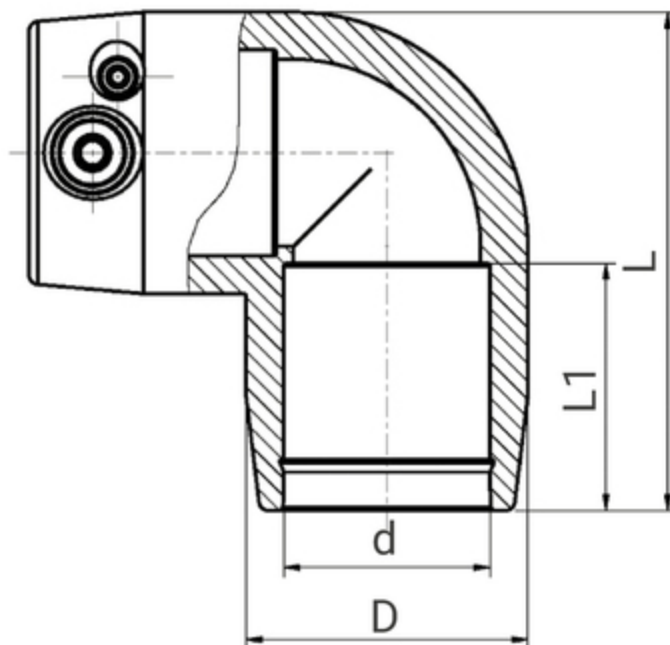
NF EN 1555-3 : Systèmes de canalisations en plastique pour la distribution de combustibles gazeux – Polyéthylène (PE) – Partie 3 : raccords

Certification

Marque NF 136-GAZ

Tableau des dimensions

Référence	46054032
d	32
L	83
D	44
L1	40
Pour tubes SDR	7,4 à 11
PN à 20°C	10



**PN
10**

Données logistiques

Référence	Pièce				Carton				
	L	l	h	Poids(kg)	L	l	h	Qté	Poids(kg)
46054032	90	65	90	0,082	570	490	330	192	17,14