

RACCORDS NF 136-GAZ

Kit de branchement D25 - 46614D-D25

Réf. 46614110020D

Kit de branchement ES gaz (prise avec déclencheur D25 + manchon) PN4 d110x20

Domaines d'application

Kits de branchement électrosoudables en polyéthylène (PE) pour les systèmes de canalisations destinées à la distribution de combustibles gazeux et à leurs assemblages avec des composants en PE et autres matières, destinés à être utilisés une pression maximale de service, MOP, jusques et y compris 10 bars et à une température de service de 20 °C, comme température de référence.

Caractéristiques techniques

Matière

Corps : PEHD. Joints : NBR. Boulonnerie : Acier galvanisé. Couteau : laiton - alliage CW617N.

Références normatives

NF EN 1555-3 : Systèmes de canalisations en plastique pour la distribution de combustibles gazeux – Polyéthylène (PE) – Partie 3 : raccords

NF EN 681-1: Garnitures d'étanchéité en caoutchouc - Spécification des matériaux pour garnitures d'étanchéité pour joints de canalisations utilisées dans le domaine de l'eau et de l'évacuation. - Partie 1 : caoutchouc vulcanisé

Certification

Marque NF 136-GAZ

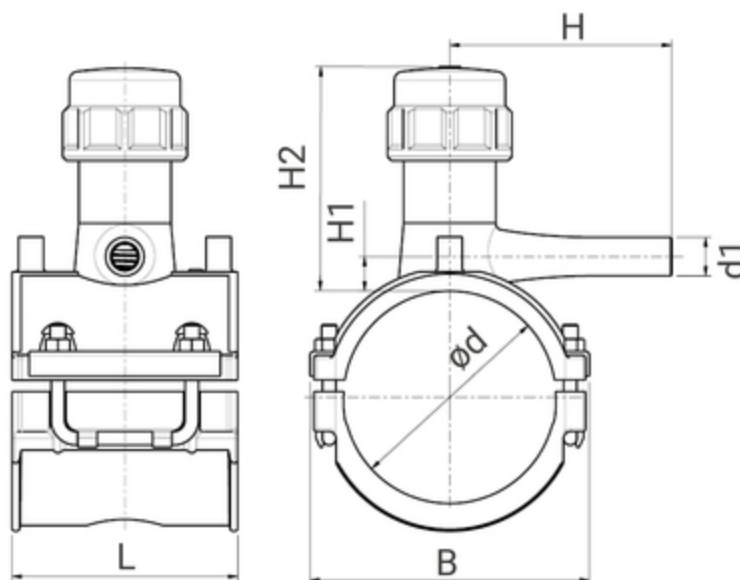
Tableau des dimensions

Référence	46614110020D
d x d1	110 x 20
Type	B
L	118
B	148
H	119
H1	16
H2	114
PN à 20°C	4

1 prise de branchement D25 avec déclencheur intégré (PBDI) munie d'un dispositif témoin étancheur (DTE), 1 manchon électrosoudable, 1 collier jaune PBDI et 1 notice de mise en œuvre.



**PN
4**





Données logistiques

Référence	Pièce				Carton				
	L	l	h	Poids(kg)	L	l	h	Qté	Poids(kg)
46614110020D	180	118	170	0,89	570	490	330	20	19.20