

RACCORDS NF 136-GAZ

Ensemble de branchement PN4 ou PN10 - 46614/46615 Réf. 46614110063

Ensemble de branchement électrosoudable gaz (prise + manchon) PN4 d110x63

Domaines d'application

Ensembles de branchement électrosoudables en polyéthylène (PE) pour les systèmes de canalisations destinées à la distribution de combustibles gazeux et à leurs assemblages avec des composants en PE et autres matières, destinés à être utilisés une pression maximale de service, MOP, jusques et y compris 10 bars et à une température de service de 20 °C, comme température de référence.

Caractéristiques techniques

Matière

Corps : PEHD. Joints : NBR. Boulonnerie : Acier galvanisé. Couteau : laiton - alliage CW617N.

Références normatives

NF EN 1555-3 : Systèmes de canalisations en plastique pour la distribution de combustibles gazeux – Polyéthylène (PE) – Partie 3 : raccords

NF EN 681-1: Garnitures d'étanchéité en caoutchouc - Spécification des matériaux pour garnitures d'étanchéité pour joints de canalisations utilisées dans le domaine de l'eau et de l'évacuation. - Partie 1 : caoutchouc vulcanisé

Certification

Marque NF 136-GAZ

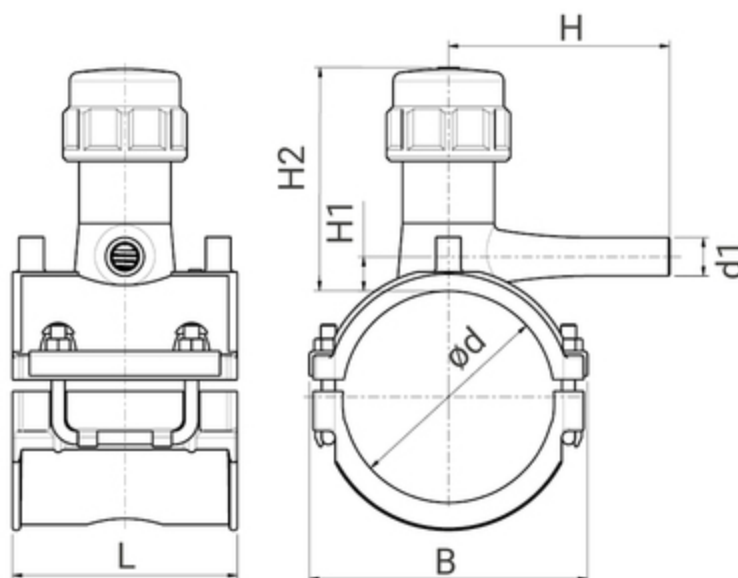
Tableau des dimensions

Référence	46614110063
d x d1	110 x 63
Type	B
L	118
B	148
H	175
H1	64
H2	114
PN à 20°C	4

Composition de l'ensemble : 1 prise de branchement munie d'un dispositif témoin étanchéité (DTE), 1 manchon électrosoudable et 1, notice de mise en œuvre.



**PN
4**





Données logistiques

Référence	Pièce				Carton				
	L	l	h	Poids(kg)	L	l	h	Qté	Poids(kg)
46614110063	230	118	222	1,4	570	490	330	12	18,2