

RACCORDS NF 136-GAZ

Ensemble de branchement PN4 ou PN10 - 46614/46615 Réf. 46614160040

Ensemble de branchement électrosoudable gaz (prise + manchon) PN4 d160x40

Domaines d'application

Ensembles de branchement électrosoudables en polyéthylène (PE) pour les systèmes de canalisations destinées à la distribution de combustibles gazeux et à leurs assemblages avec des composants en PE et autres matières, destinés à être utilisés une pression maximale de service, MOP, jusques et y compris 10 bars et à une température de service de 20 °C, comme température de référence.

Caractéristiques techniques

Matière

Corps : PEHD. Joints : NBR. Boulonnerie : Acier galvanisé. Couteau : laiton - alliage CW617N.

Références normatives

NF EN 1555-3 : Systèmes de canalisations en plastique pour la distribution de combustibles gazeux — Polyéthylène (PE) — Partie 3 : raccords

NF EN 681-1: Garnitures d'étanchéité en caoutchouc - Spécification des matériaux pour garnitures d'étanchéité pour joints de canalisations utilisées dans le domaine de l'eau et de l'évacuation. - Partie 1 : caoutchouc vulcanisé

Certification

Marque NF 136-GAZ

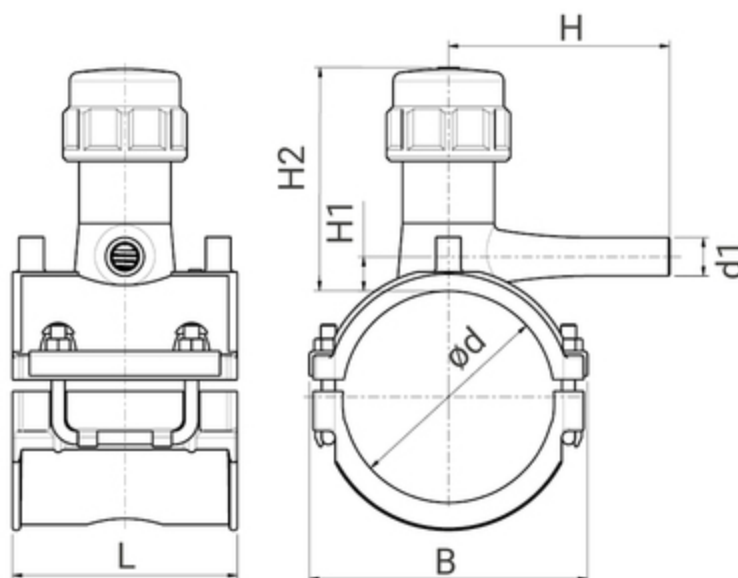
Tableau des dimensions

| | |
|-----------|-------------|
| Référence | 46614160040 |
| d x d1 | 160 x 40 |
| Type | B |
| L | 118 |
| B | 199 |
| H | 157 |
| H1 | 21 |
| H2 | 138 |
| PN à 20°C | 4 |

Composition de l'ensemble : 1 prise de branchement munie d'un dispositif témoin étanchéité (DTE), 1 manchon électrosoudable et 1, notice de mise en œuvre.



**PN
4**



Données logistiques

| Référence | Pièce | | | | Carton | | | | |
|-------------|-------|-----|-----|-----------|--------|-----|-----|-----|-----------|
| | L | l | h | Poids(kg) | L | l | h | Qté | Poids(kg) |
| 46614160040 | 244 | 118 | 219 | 1,317 | 570 | 490 | 330 | 8 | 12 |