

## RACCORDS NF 136-GAZ

### Ensemble de branchement PN4 ou PN10 - 46614/46615 Réf. 46614200032

Ensemble de branchement électrosoudable gaz (prise + manchon) PN4 d200x32

#### Domaines d'application

Ensembles de branchement électrosoudables en polyéthylène (PE) pour les systèmes de canalisations destinées à la distribution de combustibles gazeux et à leurs assemblages avec des composants en PE et autres matières, destinés à être utilisés une pression maximale de service, MOP, jusques et y compris 10 bars et à une température de service de 20 °C, comme température de référence.

#### Caractéristiques techniques

##### Matière

Corps : PEHD. Joints : NBR. Boulonnerie : Acier galvanisé. Couteau : laiton - alliage CW617N.

##### Références normatives

NF EN 1555-3 : Systèmes de canalisations en plastique pour la distribution de combustibles gazeux – Polyéthylène (PE) – Partie 3 : raccords

NF EN 681-1: Garnitures d'étanchéité en caoutchouc - Spécification des matériaux pour garnitures d'étanchéité pour joints de canalisations utilisées dans le domaine de l'eau et de l'évacuation. - Partie 1 : caoutchouc vulcanisé

##### Certification

Marque NF 136-GAZ

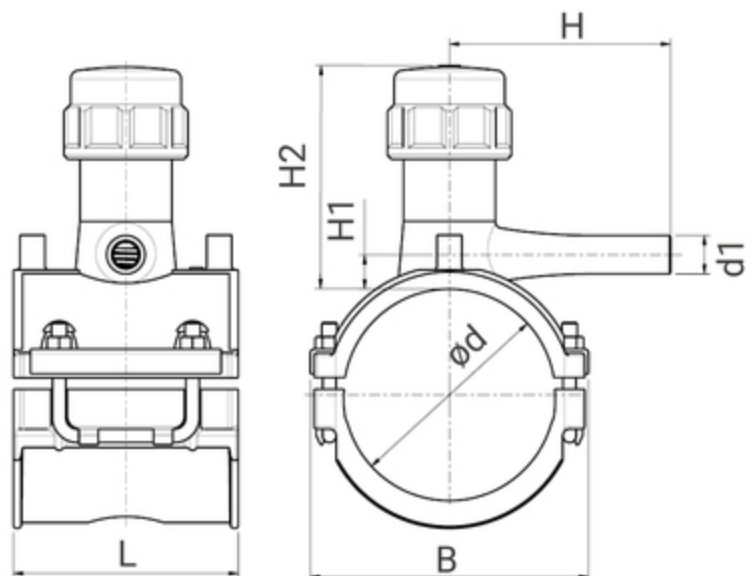
#### Tableau des dimensions

Référence	46614200032
d x d1	200 x 32
Type	S
L	176
B	202
H	132
H1	56
H2	177
PN à 20°C	4

Composition de l'ensemble : 1 prise de branchement munie d'un dispositif témoin étanchéité (DTE), 1 manchon électrosoudable et 1, notice de mise en œuvre.



**PN  
4**



## Données logistiques

---

Référence	Pièce				Carton				
	L	l	h	Poids(kg)	L	l	h	Qté	Poids(kg)
46614200032	260	176	287	1,54	570	490	330	8	13,8