

RACCORDS ÉLECTROSOUDABLES

Manchon - **49015**

Réf. 49015025

Manchon électrosoudable non SMARTFUSE PN25 d25

+ Produit

- **Étanchéité parfaite** sur la durée de vie du réseau
- Résistance aux agressions extérieures : **insensible à la corrosion, grande innocuité aux produits chimiques**
- **Fiabilité et reproductibilité** : les cycles sont paramétrés automatiquement (par code-barres), assurant des résultats constants
- **Traçabilité des opérations** : les machines à souder enregistrent les données de chaque soudure
- Système SMARTFUSE (**reconnaissance automatique des paramètres de soudage**)
- Longueurs d'emboîtures supérieures aux mini normatifs
- **Résistance protégée** par une gaine de PEHD
- **Temps de soudage constant** pour température comprise entre -5 et +35°C
- Butées sécables



**PN
25**

Domaines d'application

Pour systèmes de canalisations en PEHD destinés aux réseaux secs ou humides. Utilisation enterrée ou apparente moyennant les protections d'usage. Adapté aux réseaux incendie et de pression élevée (fort dénivelé) dans la limite de la PN. Température du fluide : max 40°C, détimbrage à partir de 20°C.

Caractéristiques techniques

Matière

PEHD.

Références normatives

NF EN 12201-3 : Systèmes de canalisations en plastique pour l'alimentation en eau et pour les branchements et les collecteurs d'assainissement avec pression - Polyéthylène (PE) - Partie 3 : raccords

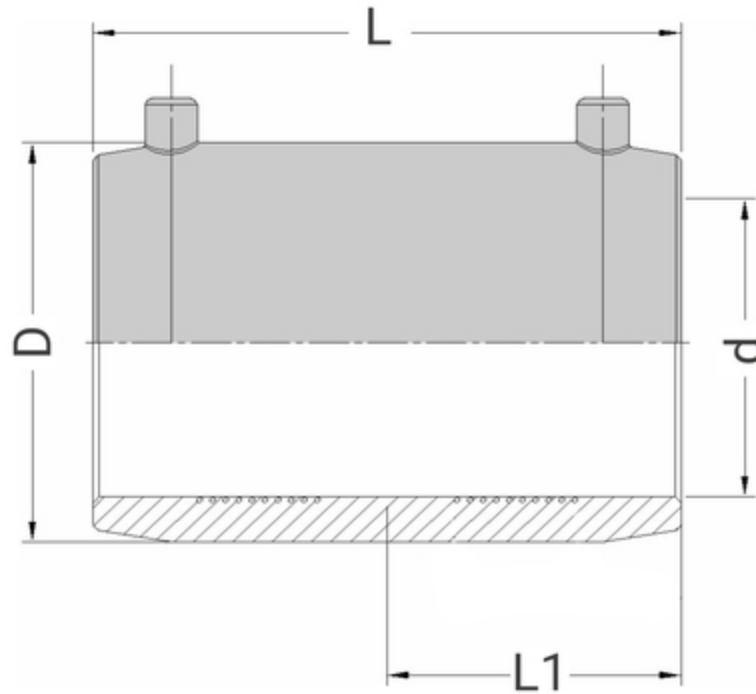
Certification

Attestation de Conformité Sanitaire (ACS)

Tableau des dimensions

Référence	49015025
d	25
L	70
D	38
L1	33
Pour tubes SDR	7,4 à 11
PN à 20°C	25

Pas de reconnaissance automatique PLASSON SMARTFUSE®



Données logistiques

Référence	Pièce			Poids(kg)
	L	l	h	
49015025	70	38	48	0.055