

RACCORDS POUR LA GÉOTHERMIE

Coude à 180° - **490904**

Réf. 490904040

Coude à 180° électrosoudable PN16 SDR 7,4 à 11 d40

+ Produit

- **Étanchéité parfaite** sur la durée de vie du réseau
- Résistance aux agressions extérieures : **insensible à la corrosion, grande innocuité aux produits chimiques**
- **Fiabilité et reproductibilité** : les cycles sont paramétrés automatiquement (par code-barres), assurant des résultats constants
- **Traçabilité des opérations** : les machines à souder enregistrent les données de chaque soudure
- Système SMARTFUSE (**reconnaissance automatique des paramètres de soudage**)
- Longueurs d'emboîtures supérieures aux mini normatifs
- **Résistance protégée** par une gaine de PEHD
- **Temps de soudage constant** pour température comprise entre -5 et +35°C
- Butées fixes



Domaines d'application

Pour systèmes de canalisations en PEHD utilisés en géothermie. Utilisation enterrée ou apparente moyennant protection d'usage. Température du fluide : max 40°C, détimbrage à partir de 20°C.

Caractéristiques techniques

Matière

PEHD.

Références normatives

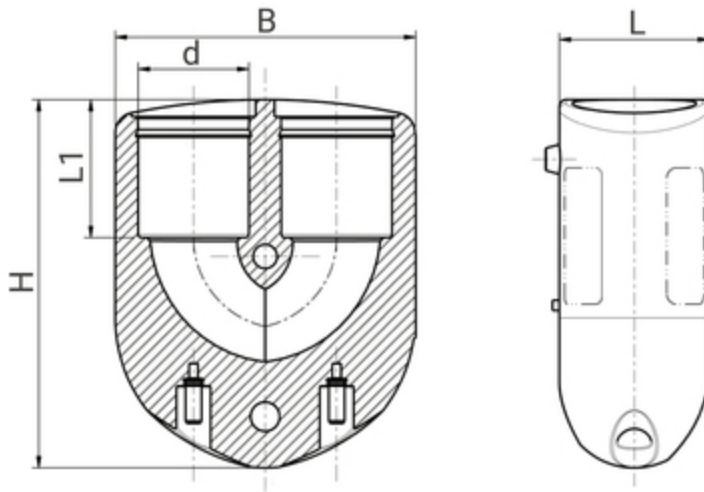
NF EN 12201-3 : Systèmes de canalisations en plastique pour l'alimentation en eau et pour les branchements et les collecteurs d'assainissement avec pression - Polyéthylène (PE) - Partie 3 : raccords

Certification

Attestation de Conformité Sanitaire (ACS)

Tableau des dimensions

Référence	490904040
d	40
L	53
L1	48
H	123
B	106
PN à 20°C	16



Données logistiques

Référence	Pièce				Carton				
	L	l	h	Poids(kg)	L	l	h	Qté	Poids(kg)
490904040	110	125	55	0,32	570	490	330	80	27