

RACCORDS DE TRANSITION

Coude à 45° de transition - Filetage en laiton - 9260 Réf. 4926403205

Coude à 45° de trans électrosoudable PN16 SDR 7,4 à 11 laiton fileté d32x1/2"

+ Produit

- **Étanchéité parfaite** sur la durée de vie du réseau
- Résistance aux agressions extérieures : **insensible à la corrosion, grande innocuité aux produits chimiques**
- **Fiabilité et reproductibilité** : les cycles sont paramétrés automatiquement (par code-barres), assurant des résultats constants
- **Traçabilité des opérations** : les machines à souder enregistrent les données de chaque soudure
- Système SMARTFUSE (**reconnaissance automatique des paramètres de soudage**)
- Le filetage laiton autorise le montage de tout type d'accessoires taraudés ISO 7-1
- Ecrou 6 pans pour **faciliter le serrage à la clé**



Domaines d'application

Pour systèmes de canalisations en PEHD destinés aux réseaux secs ou humides. Utilisation enterrée ou apparente moyennant les protections d'usage. Température du fluide : max 40°C, détimbrage à partir de 20°C.

Caractéristiques techniques

Matière

PEHD. Corps : PEHD. Filetage : Laiton - Alliage CW617N.

Références normatives

NF EN 12201-3 : Systèmes de canalisations en plastique pour l'alimentation en eau et pour les branchements et les collecteurs d'assainissement avec pression - Polyéthylène (PE) - Partie 3 : raccords

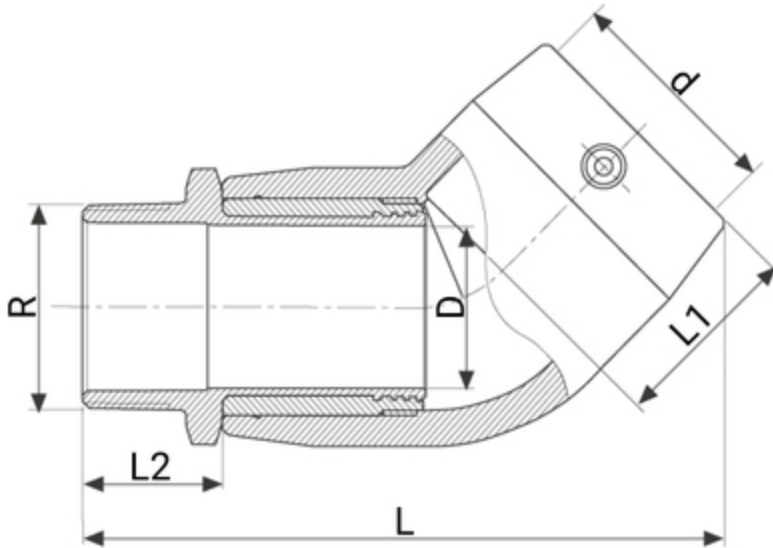
ISO 7-1:1994 Filetages de tuyauterie pour raccordement avec étanchéité dans le filet – Partie 1: Dimensions, tolérances et désignation

Certification

Attestation de Conformité Sanitaire (ACS)

Tableau des dimensions

Référence	4926403205
d x R	32 x 1/2"
D	23
L	124
L2	29
L1	39
A	43
PN à 20°C	16



Données logistiques

Référence	Pièce				Carton				
	L	l	h	Poids(kg)	L	l	h	Qté	Poids(kg)
4926403205	125	65	70	0,25	570	490	330	84	22,4