

## RACCORDS DE TRANSITION

### Coude à 45° de transition - Taraudage en laiton - 9360 Réf. 4936403210

Coude à 45° de trans électrosoudable PN16 SDR 7,4 à 11 laiton taraudé d32x1"

#### + Produit

- **Étanchéité parfaite** sur la durée de vie du réseau
- Résistance aux agressions extérieures : **insensible à la corrosion, grande innocuité aux produits chimiques**
- **Fiabilité et reproductibilité** : les cycles sont paramétrés automatiquement (par code-barres), assurant des résultats constants
- **Traçabilité des opérations** : les machines à souder enregistrent les données de chaque soudure
- Système SMARTFUSE (**reconnaissance automatique des paramètres de soudage**)
- Le taraudage laiton autorise le montage de tout type d'accessoires filetés ISO 7-1
- Ecrou 6 pans pour **faciliter le serrage à la clé**



#### Domaines d'application

Pour systèmes de canalisations en PEHD destinés aux réseaux secs ou humides. Utilisation enterrée ou apparente moyennant les protections d'usage. Température du fluide : max 40°C, détimbrage à partir de 20°C.

#### Caractéristiques techniques

##### Matière

PEHD. Corps : PEHD. Taraudage : Laiton - Alliage CW617N.

##### Références normatives

NF EN 12201-3 : Systèmes de canalisations en plastique pour l'alimentation en eau et pour les branchements et les collecteurs d'assainissement avec pression - Polyéthylène (PE) - Partie 3 : raccords

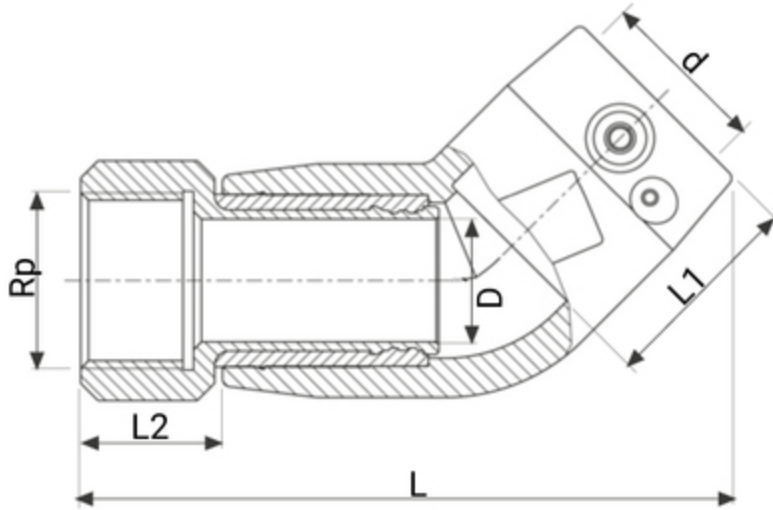
ISO 7-1:1994 Filetages de tuyauterie pour raccordement avec étanchéité dans le filet – Partie 1: Dimensions, tolérances et désignation

##### Certification

Attestation de Conformité Sanitaire (ACS)

## Tableau des dimensions

Référence	4936403210
d x Rp	32 x 1"
D	23
L	120
L1	39
L2	25
PN à 20°C	16



## Données logistiques

Référence	Pièce				Carton				
	L	l	h	Poids(kg)	L	l	h	Qté	Poids(kg)
4936403210	180	100	120	0,27	570	490	330	70	20,3