

RACCORDS DE TRANSITION

Coude à 45° de transition - Taraudage en laiton - 9360 Réf. 4936406320

Coude à 45° de trans électrosoudable PN16 SDR 7,4 à 17,6 laiton taraudé d63x2"

+ Produit

- **Étanchéité parfaite** sur la durée de vie du réseau
- Résistance aux agressions extérieures : **insensible à la corrosion, grande innocuité aux produits chimiques**
- **Fiabilité et reproductibilité** : les cycles sont paramétrés automatiquement (par code-barres), assurant des résultats constants
- **Traçabilité des opérations** : les machines à souder enregistrent les données de chaque soudure
- Système SMARTFUSE (**reconnaissance automatique des paramètres de soudage**)
- Le taraudage laiton autorise le montage de tout type d'accessoires filetés ISO 7-1
- Ecrou 6 pans pour **faciliter le serrage à la clé**



Domaines d'application

Pour systèmes de canalisations en PEHD destinés aux réseaux secs ou humides. Utilisation enterrée ou apparente moyennant les protections d'usage. Température du fluide : max 40°C, détimbrage à partir de 20°C.

Caractéristiques techniques

Matière

PEHD. Corps : PEHD. Taraudage : Laiton - Alliage CW617N.

Références normatives

NF EN 12201-3 : Systèmes de canalisations en plastique pour l'alimentation en eau et pour les branchements et les collecteurs d'assainissement avec pression - Polyéthylène (PE) - Partie 3 : raccords

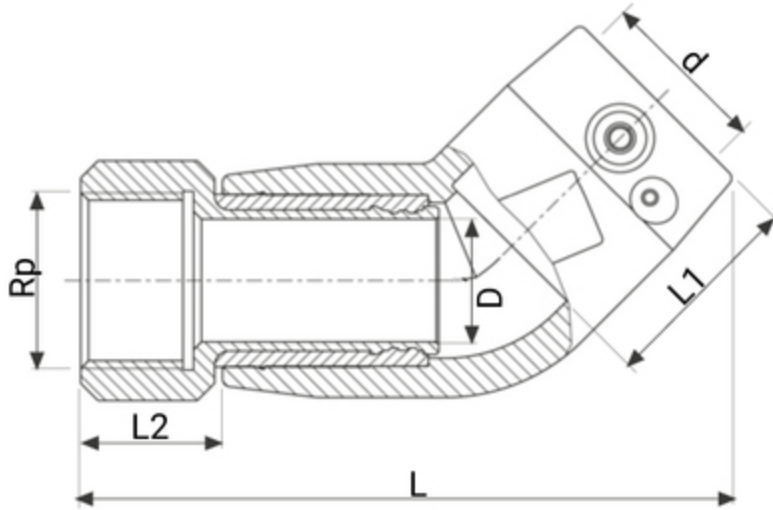
ISO 7-1:1994 Filetages de tuyauterie pour raccordement avec étanchéité dans le filet – Partie 1: Dimensions, tolérances et désignation

Certification

Attestation de Conformité Sanitaire (ACS)

Tableau des dimensions

Référence	4936406320
d x Rp	63 x 2"
D	48
L	179
L1	58
L2	30
PN à 20°C	16



Données logistiques

Référence	Pièce				Carton				
	L	l	h	Poids(kg)	L	l	h	Qté	Poids(kg)
4936406320	180	100	120	0,912	570	490	330	24	23,29