

RACCORDS DE TRANSITION

Coude à 90° de transition - Écrou prisonnier en laiton - 9450

Réf. 4945403213

Coude à 90° trans électrosoudable PN16 SDR7,4 à 11 écrou prisonnier d32x1"1/4

+ Produit

- **Étanchéité parfaite** sur la durée de vie du réseau
- Résistance aux agressions extérieures : **insensible à la corrosion, grande innocuité aux produits chimiques**
- **Fiabilité et reproductibilité** : les cycles sont paramétrés automatiquement (par code-barres), assurant des résultats constants
- **Traçabilité des opérations** : les machines à souder enregistrent les données de chaque soudure
- Système SMARTFUSE (**reconnaissance automatique des paramètres de soudage**)
- L'écrou laiton autorise le montage de tout type d'accessoires taraudés ISO 7-1
- Écrou 6 pans pour **faciliter le serrage à la clé**



Domaines d'application

Pour systèmes de canalisations en PEHD destinés aux réseaux secs ou humides. Utilisation enterrée ou apparente moyennant les protections d'usage. Température du fluide : max 40°C, détimbrage à partir de 20°C.

Caractéristiques techniques

Matière

PEHD. Corps : PEHD. Écrou prisonnier : laiton - Alliage CW617N.

Références normatives

NF EN 12201-3 : Systèmes de canalisations en plastique pour l'alimentation en eau et pour les branchements et les collecteurs d'assainissement avec pression - Polyéthylène (PE) - Partie 3 : raccords

ISO 7-1:1994 Filetages de tuyauterie pour raccordement avec étanchéité dans le filet – Partie 1: Dimensions, tolérances et désignation

NF EN 681-1: Garnitures d'étanchéité en caoutchouc - Spécification des matériaux pour garnitures d'étanchéité pour joints de canalisations utilisées dans le domaine de l'eau et de l'évacuation. - Partie 1 : caoutchouc vulcanisé

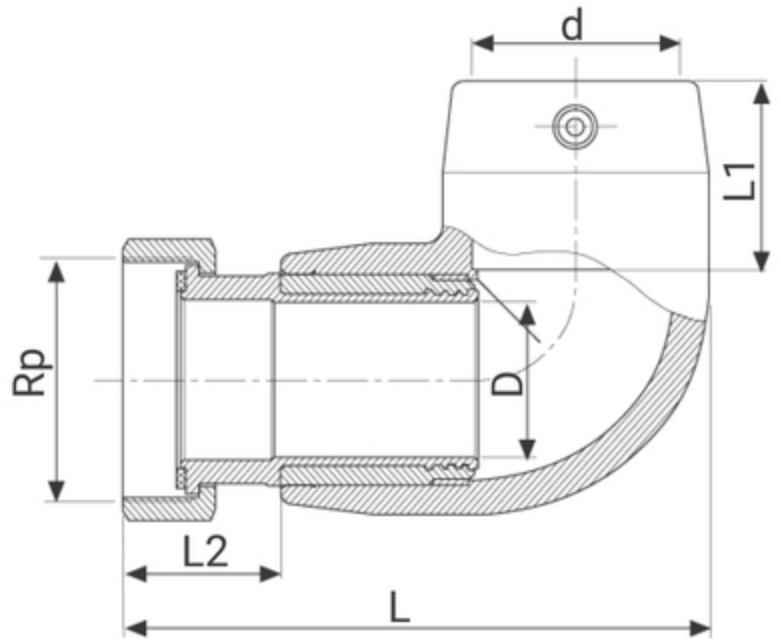
Certification

Attestation de Conformité Sanitaire (ACS)

Tableau des dimensions

Référence	4945403213
d x Rp	32 x 1 1/4"
L	119
D	23
L1	40
L2	36
Pour tubes SDR	7,4 à 11
PN à 20°C	16

Joint plat NBR pour raccord de transition avec écrou prisonnier en laiton : référence 3043



Données logistiques

Référence	Pièce				Carton				
	L	l	h	Poids(kg)	L	l	h	Qté	Poids(kg)
4945403213	90	75	120	0,32	570	490	330	70	23,8