

## RACCORDS DE TRANSITION

### Coude à 45° de transition - Ecrou prisonnier en laiton - 9460

Réf. 4946404015

Coude à 45° trans électrosoudable PN16 SDR 7,4 à 17,6 écrou prisonnier d40x1"1/2

#### + Produit

- **Étanchéité parfaite** sur la durée de vie du réseau
- Résistance aux agressions extérieures : **insensible à la corrosion, grande innocuité aux produits chimiques**
- **Fiabilité et reproductibilité** : les cycles sont paramétrés automatiquement (par code-barres), assurant des résultats constants
- **Traçabilité des opérations** : les machines à souder enregistrent les données de chaque soudure
- Système SMARTFUSE (**reconnaissance automatique des paramètres de soudage**)
- L'écrou laiton autorise le montage de tout type d'accessoires taraudés ISO 7-1
- Ecrou 6 pans pour **faciliter le serrage à la clé**



#### Domaines d'application

Pour systèmes de canalisations en PEHD destinés aux réseaux secs ou humides. Utilisation enterrée ou apparente moyennant les protections d'usage. Température du fluide : max 40°C, détimbrage à partir de 20°C.

#### Caractéristiques techniques

##### Matière

PEHD. Corps : PEHD. Ecrou prisonnier : laiton - alliage CW617N.

##### Références normatives

NF EN 12201-3 : Systèmes de canalisations en plastique pour l'alimentation en eau et pour les branchements et les collecteurs d'assainissement avec pression - Polyéthylène (PE) - Partie 3 : raccords

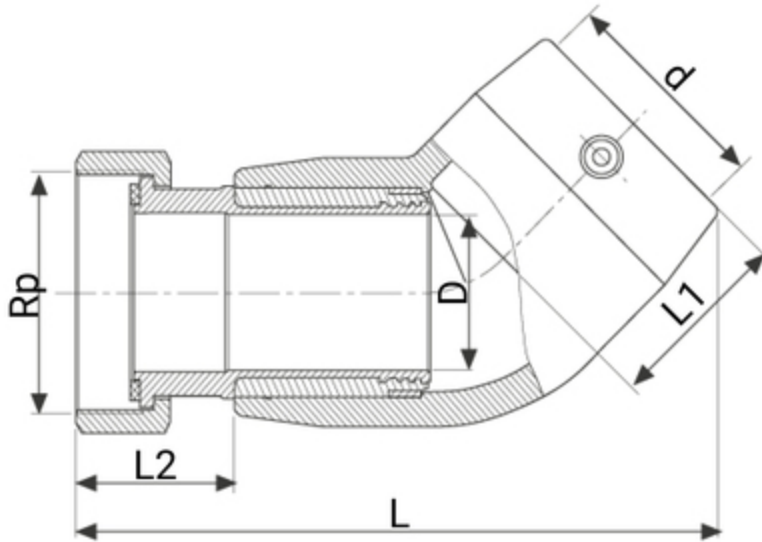
ISO 7-1:1994 Filetages de tuyauterie pour raccordement avec étanchéité dans le filet – Partie 1: Dimensions, tolérances et désignation

##### Certification

Attestation de Conformité Sanitaire (ACS)

## Tableau des dimensions

Référence	4946404015
d x Rp	40 x 1 1/2"
L	133
D	29
L1	44
L2	25
Pour tubes SDR	7,4 à 17,6
PN à 20°C	16



## Données logistiques

Référence	Pièce				Carton				
	L	l	h	Poids(kg)	L	l	h	Qté	Poids(kg)
4946404015	150	85	85	0,47	570	490	330	48	23,96