

## PRISE EN CHARGE

### Prise de branchement avec robinet intégré - Fermeture multi-tours - Sens horaire - Carré de 30 - 9540 Réf. 49544090063

Prise bcht robinet intégré fermeture sens horaire PN16 SDR 11 à 17,6 d90x63

#### + Produit

- Prise compacte auto-perçante : **ne nécessite pas d'outil spécifique**
- **Double longueur de la dérivation** : permet refaire une soudure après découpe si nécessaire
- Butées haute et basse
- Monobloc
- **La boulonnerie assure le serrage complet et homogène de la demi-selle supérieure sur le tube**
- Vanne intégrée à la prise de branchement.


**PN  
16**

#### Domaines d'application

Pour systèmes de canalisations en PEHD destinés aux réseaux secs ou humides. Utilisation enterrée ou apparente moyennant les protections d'usage. Température du fluide : max 40°C, détimbrage à partir de 20°C.

#### Caractéristiques techniques

##### Matière

Corps : PEHD. Joints : NBR. Boulonnerie : Acier galvanisé. Couteau : laiton - alliage CW617N, carré : acier inox AISI 304.

##### Références normatives

NF EN 12201-3 : Systèmes de canalisations en plastique pour l'alimentation en eau et pour les branchements et les collecteurs d'assainissement avec pression - Polyéthylène (PE) - Partie 3 : raccords

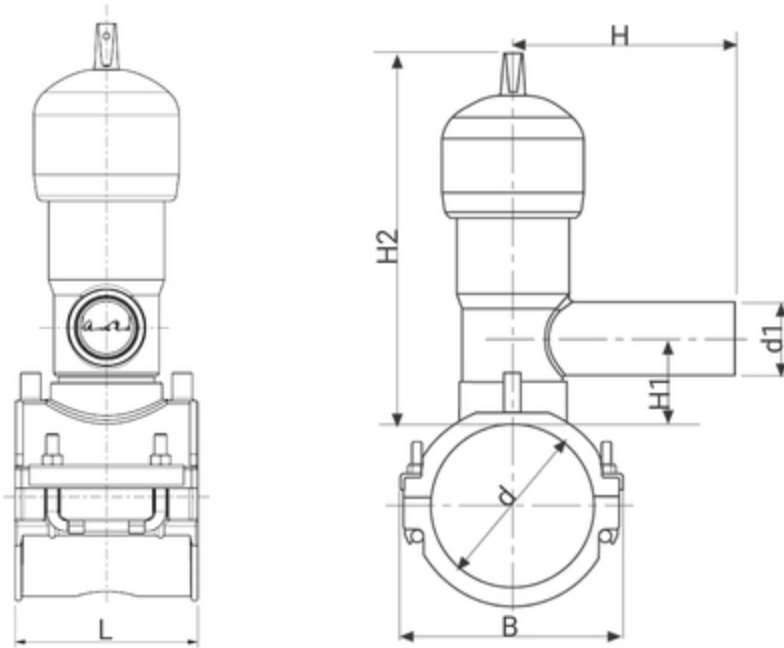
NF EN 681-1: Garnitures d'étanchéité en caoutchouc - Spécification des matériaux pour garnitures d'étanchéité pour joints de canalisations utilisées dans le domaine de l'eau et de l'évacuation. - Partie 1 : caoutchouc vulcanisé

##### Certification

Attestation de Conformité Sanitaire (ACS)

## Tableau des dimensions

|                |             |
|----------------|-------------|
| Référence      | 49544090063 |
| d x d1         | 90 x 63     |
| L              | 118         |
| B              | 126         |
| H              | 186         |
| H1             | 51          |
| H2             | 244         |
| Pour tubes SDR | 11 à 17,6   |
| PN à 20°C      | 16          |



## Données logistiques

| Référence   | Pièce |     |     |           | Carton |     |     |     |           |
|-------------|-------|-----|-----|-----------|--------|-----|-----|-----|-----------|
|             | L     | l   | h   | Poids(kg) | L      | l   | h   | Qté | Poids(kg) |
| 49544090063 | 250   | 350 | 125 | 2.510     | 570    | 490 | 330 | 8   | 19.52     |