

## PRISE EN CHARGE

### Prise de branchement avec robinet intégré - Fermeture multi-tours - Sens horaire - Carré de 30 - 9540 Réf. 49544125063

Prise bcht robinet intégré fermeture sens horaire PN16 SDR 11 à 17,6 d125x63

#### + Produit

- Prise compacte auto-perçante : **ne nécessite pas d'outil spécifique**
- **Double longueur de la dérivation** : permet refaire une soudure après découpe si nécessaire
- Butées haute et basse
- Monobloc
- **La boulonnerie assure le serrage complet et homogène de la demi-selle supérieure sur le tube**
- Vanne intégrée à la prise de branchement.



**PN  
16**

#### Domaines d'application

Pour systèmes de canalisations en PEHD destinés aux réseaux secs ou humides. Utilisation enterrée ou apparente moyennant les protections d'usage. Température du fluide : max 40°C, détimbrage à partir de 20°C.

#### Caractéristiques techniques

##### Matière

Corps : PEHD. Joints : NBR. Boulonnerie : Acier galvanisé. Couteau : laiton - alliage CW617N, carré : acier inox AISI 304.

##### Références normatives

NF EN 12201-3 : Systèmes de canalisations en plastique pour l'alimentation en eau et pour les branchements et les collecteurs d'assainissement avec pression - Polyéthylène (PE) - Partie 3 : raccords

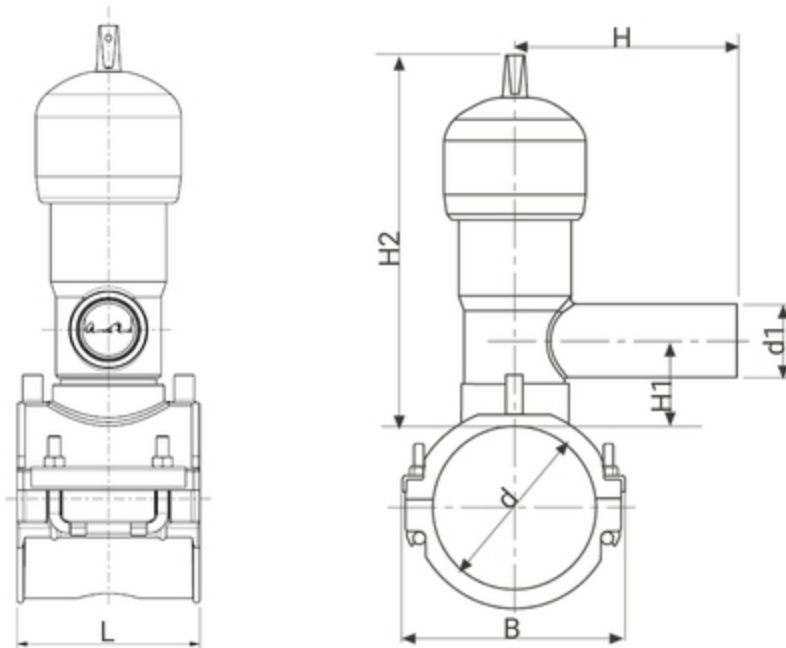
NF EN 681-1: Garnitures d'étanchéité en caoutchouc - Spécification des matériaux pour garnitures d'étanchéité pour joints de canalisations utilisées dans le domaine de l'eau et de l'évacuation. - Partie 1 : caoutchouc vulcanisé

##### Certification

Attestation de Conformité Sanitaire (ACS)

## Tableau des dimensions

Référence	49544125063
d x d1	125 x 63
L	118
B	162
H	186
H1	51
H2	244
Pour tubes SDR	11 à 17,6
PN à 20°C	16



## Données logistiques

Référence	Pièce				Carton				
	L	l	h	Poids(kg)	L	l	h	Qté	Poids(kg)
49544125063	270	390	125	2.630	570	490	330	8	20.53