

## RACCORDS DE TRANSITION

### Coude à 90° de transition - Filetage en PE100 - 9754 Réf. 4975403210

Coude à 90° de transition électrosoudable PN16 SDR 7,4 à 11 fileté d32x1"

#### + Produit

- **Étanchéité parfaite** sur la durée de vie du réseau
- **Résistance aux agressions extérieures** : insensible à la corrosion, grande innocuité aux produits chimiques
- **Fiabilité et reproductibilité** : les cycles sont paramétrés automatiquement (par code-barres), assurant des résultats constants
- **Traçabilité des opérations** : les machines à souder enregistrent les données de chaque soudure
- **Système SMARTFUSE (reconnaissance automatique des paramètres de soudage)**



#### Domaines d'application

Pour systèmes de canalisations en PEHD destinés aux réseaux secs ou humides. Utilisation enterrée ou apparente moyennant les protections d'usage. Température du fluide : max 40°C, détimbrage à partir de 20°C.

#### Caractéristiques techniques

##### Matière

PEHD.

##### Références normatives

NF EN 12201-3 : Systèmes de canalisations en plastique pour l'alimentation en eau et pour les branchements et les collecteurs d'assainissement avec pression - Polyéthylène (PE) - Partie 3 : raccords

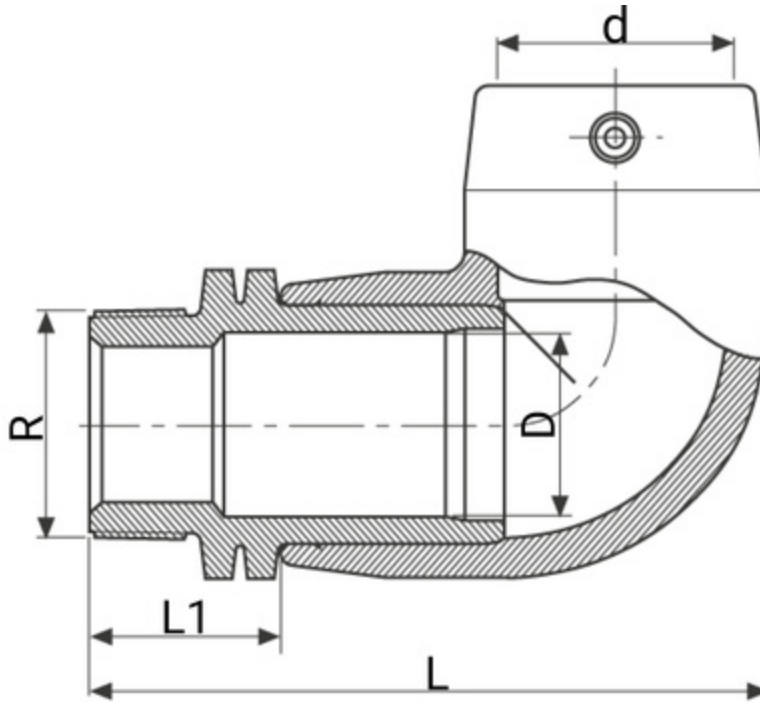
ISO 7-1:1994 Filetages de tuyauterie pour raccordement avec étanchéité dans le filet – Partie 1: Dimensions, tolérances et désignation

##### Certification

Attestation de Conformité Sanitaire (ACS)

## Tableau des dimensions

Référence	4975403210
d x R	32 x 1"
L	118
D	24
L1	40
Pour tubes SDR	7,4 à 11
PN à 20°C	16



## Données logistiques

Référence	Pièce			
	L	l	h	Poids(kg)
4975403210	118	32	32	0,13