

## RACCORDS DE TRANSITION

### Coude à 90° de transition - Filetage en PE100 - 9754 Réf. 4975404013

Coude à 90° de transition électrosoudable PN16 SDR 7,4 à 17,6 fileté d40x1"1/4

#### + Produit

- **Étanchéité parfaite** sur la durée de vie du réseau
- Résistance aux agressions extérieures : **insensible à la corrosion, grande innocuité aux produits chimiques**
- **Fiabilité et reproductibilité** : les cycles sont paramétrés automatiquement (par code-barres), assurant des résultats constants
- **Traçabilité des opérations** : les machines à souder enregistrent les données de chaque soudure
- Système SMARTFUSE (reconnaissance automatique des paramètres de soudage)



#### Domaines d'application

Pour systèmes de canalisations en PEHD destinés aux réseaux secs ou humides. Utilisation enterrée ou apparente moyennant les protections d'usage. Température du fluide : max 40°C, détimbrage à partir de 20°C.

#### Caractéristiques techniques

##### Matière

PEHD.

##### Références normatives

NF EN 12201-3 : Systèmes de canalisations en plastique pour l'alimentation en eau et pour les branchements et les collecteurs d'assainissement avec pression - Polyéthylène (PE) - Partie 3 : raccords

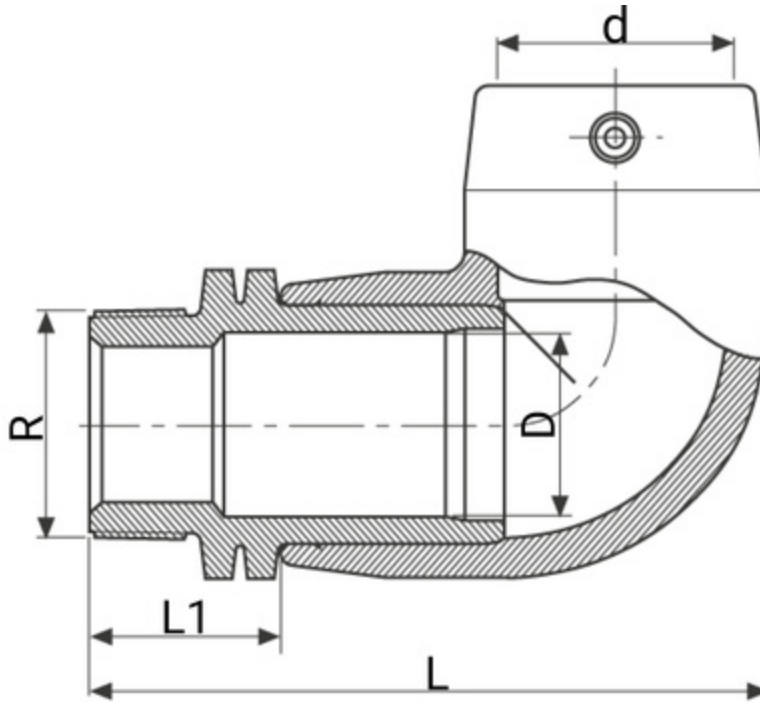
ISO 7-1:1994 Filetages de tuyauterie pour raccordement avec étanchéité dans le filet – Partie 1: Dimensions, tolérances et désignation

##### Certification

Attestation de Conformité Sanitaire (ACS)

## Tableau des dimensions

Référence	4975404013
d x R	40 x 1 1/4"
L	132
D	30
L1	44
Pour tubes SDR	7,4 à 17,6
PN à 20°C	16



## Données logistiques

Référence	Pièce			
	L	l	h	Poids(kg)
4975404013	132	40	40	0,21