

SÉRIE 7

Manchon réduit fileté x taraudé - 5027 Réf. 50273013

Manchon réduit Série 7 PN10 fileté x taraudé (ISO 7-1) 3" x 1"1/4

+ Produit

- Son faible poids facilite l'installation et réduit la charge sur les structures de support.
- Contrairement aux raccords métalliques, il ne rouille pas et résiste bien à la corrosion.
- Permet de réduire le diamètre d'un accessoire sans rallonger l'assemblage.

Domaines d'application

Arrosage - Irrigation.

Température du fluide : max 40°C, détimbrage à partir de 20°C.

Caractéristiques techniques

Matière

Polypropylène, copolymère haute qualité.

Références normatives

ISO 17885: 2021 - Systèmes de canalisations en plastiques — Raccords mécaniques pour les canalisations sous pression — Spécifications

ISO 7-1:1994 Filetages de tuyauterie pour raccordement avec étanchéité dans le filet — Partie 1: Dimensions, tolérances et désignation

Certification

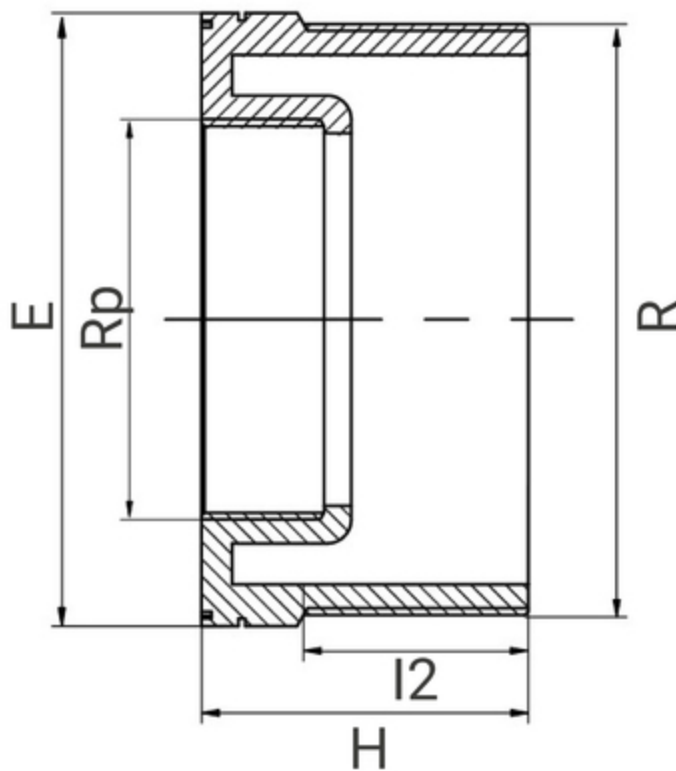
Sans Attestation de Conformité Sanitaire (ACS)



PN
10

Tableau des dimensions

Référence	50273013
R x Rp	3" x 1 1/4"
H	48
E	90
I2	32
PN à 20°C	10



Données logistiques

Référence	Pièce				Sachet		Carton				
	L	l	h	Poids(kg)	Qté	Poids(kg)	L	l	h	Qté	Poids(kg)
50273013	50	90	105	0,12	2	0,240	570	490	330	150	19,40

Le minimum de commande correspond à la quantité sachet.