

## SÉLECTION PISCINE

Té à 90° - **5040P**

Réf. 504050P

Té à 90° PVC spécial piscine PN16 d50

### + Produit

- Excellente résistance chimique aux produits couramment utilisés dans les piscines, tels que le chlore, le brome ou les correcteurs de pH.
- Légers et faciles à installer, avec une manipulation simple et un raccordement par collage.
- Aucune oxydation ni dépôt interne, grâce à un intérieur lisse ne provoquant pas de perte de charge liée à la corrosion.
- Raccordement économique.
- Compatible avec les réseaux apparents, offrant une esthétique sobre et durable.

### Domaines d'application

Pour les systèmes de canalisations en PVC-U rigide, utilisés dans les réseaux de piscine dans la limite de la PN. Canalisations enterrées ou apparentes. Température du fluide : max 45°C, détimbrage à partir de 20°C.

### Caractéristiques techniques

#### Matière

PVC-U.

#### Références normatives

NF EN ISO 1452-3 : Systèmes de canalisations en plastique pour l'alimentation en eau, pour branchements et collecteurs d'assainissement enterrés et aériens avec pression - Polychlorure de vinyle non plastifié (PVC-U) - Partie 3 : raccords

#### Certification

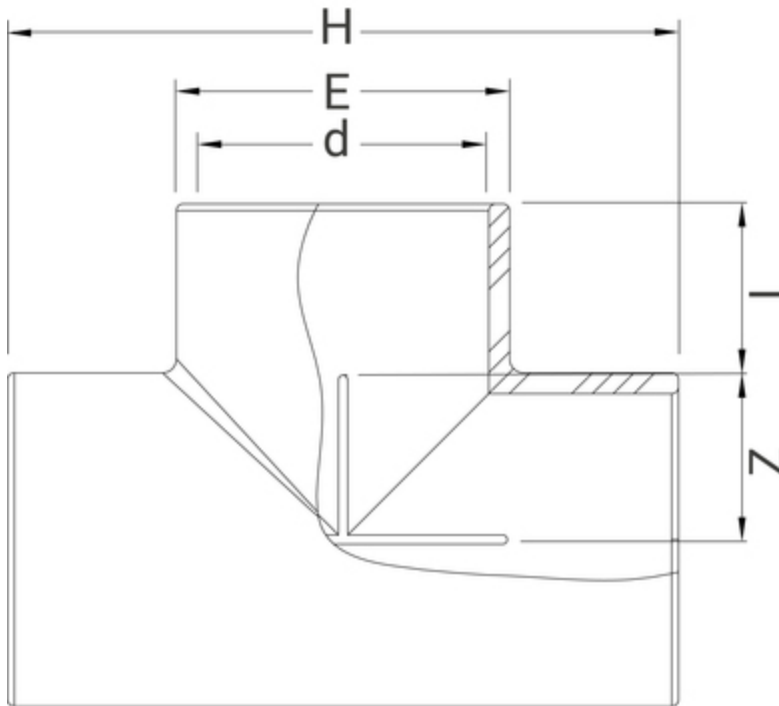
Sans Attestation de Conformité Sanitaire (ACS)



PN  
16

## Tableau des dimensions

Référence	504050P
d	50
H	120
E	59
l	34
Z	26
PN à 20°C	16



## Données logistiques

Référence	Pièce				Carton				
	L	l	h	Poids(kg)	L	l	h	Qté	Poids(kg)
504050P	120	58	89	0,148	390	290	340	50	8.20