

SÉLECTION PISCINE

Té à 90° - **5040P**

Réf. 504063P

Té à 90° PVC spécial piscine PN16 d63

+ Produit

- Excellente résistance chimique aux produits couramment utilisés dans les piscines, tels que le chlore, le brome ou les correcteurs de pH.
- Légers et faciles à installer, avec une manipulation simple et un raccordement par collage.
- Aucune oxydation ni dépôt interne, grâce à un intérieur lisse ne provoquant pas de perte de charge liée à la corrosion.
- Raccordement économique.
- Compatible avec les réseaux apparents, offrant une esthétique sobre et durable.

Domaines d'application

Pour les systèmes de canalisations en PVC-U rigide, utilisés dans les réseaux de piscine dans la limite de la PN. Canalisations enterrées ou apparentes. Température du fluide : max 45°C, détimbrage à partir de 20°C.

Caractéristiques techniques

Matière

PVC-U.

Références normatives

NF EN ISO 1452-3 : Systèmes de canalisations en plastique pour l'alimentation en eau, pour branchements et collecteurs d'assainissement enterrés et aériens avec pression - Polychlorure de vinyle non plastifié (PVC-U) - Partie 3 : raccords

Certification

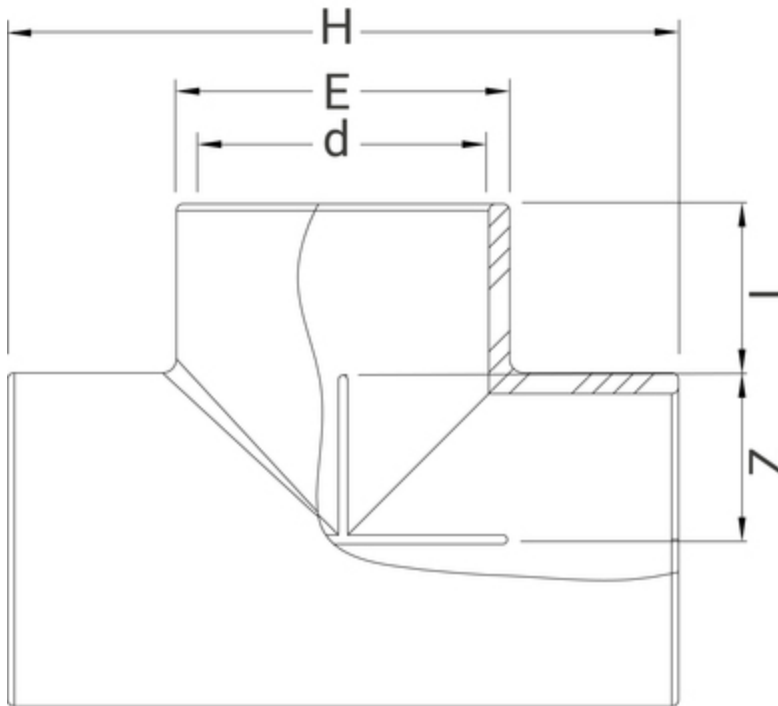
Sans Attestation de Conformité Sanitaire (ACS)



PN
16

Tableau des dimensions

Référence	504063P
d	63
H	145
E	72
l	38
Z	34
PN à 20°C	16



Données logistiques

Référence	Pièce				Carton				
	L	l	h	Poids(kg)	L	l	h	Qté	Poids(kg)
504063P	141	74	108	0,254	390	290	340	30	8.40