

## RACCORDS PVC

### Coude à 45° taraudé - **5451** Réf. 545115

Coude à 45° PVC PN16 taraudé 1"1/2

#### Domaines d'application

---

Coudes à 45° taraudés en PVC non plastifié pour les systèmes de canalisations d'eau sous pression à des températures inférieures ou égales à 45°C (à partir de 25°C, appliquer un coefficient de détimbrage) et leurs assemblages avec des composants en PVC-U ou en d'autres matériaux destinés aux conduites enterrées ou en aérien à l'extérieur ou à l'intérieur du bâtiment.

#### Caractéristiques techniques

---

##### Matière

PVC-U.

##### Références normatives

NF EN ISO 1452-3 : Systèmes de canalisations en plastique pour l'alimentation en eau, pour branchements et collecteurs d'assainissement enterrés et aériens avec pression - Polychlorure de vinyle non plastifié (PVC-U) - Partie 3 : raccords

ISO 7-1:1994 Filetages de tuyauterie pour raccordement avec étanchéité dans le filet – Partie 1: Dimensions, tolérances et désignation

ISO 228-1:2000 Filetages de tuyauterie pour raccordement sans étanchéité dans le filet – Partie 1: Dimensions, tolérances et désignation

##### Certification

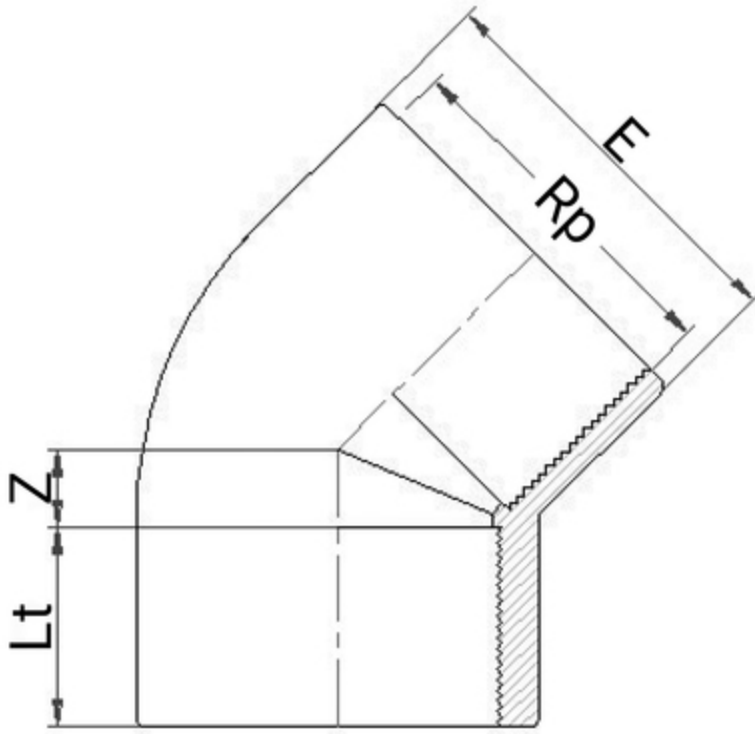
Attestation de Conformité Sanitaire (ACS)



**PN  
16**

## Tableau des dimensions

Référence	545115
Rp	1 1/2"
Z	12
e	59
Lt	22
PN à 20°C	16



## Données logistiques

Référence	Pièce				Sachet		Carton				
	L	l	h	Poids(kg)	Qté	Poids(kg)	L	l	h	Qté	Poids(kg)
545115	80	75	60	0.158	5	0.790	560	480	340	120	20.36

Le minimum de commande correspond à la quantité sachet.