

 **RACCORDS PVC****Coude à 45° taraudé - 5451**  
**Réf. 545125**

Coude à 45° PVC PN10 taraudé 2"1/2

**Domaines d'application**

Coudes à 45° taraudés en PVC non plastifié pour les systèmes de canalisations d'eau sous pression à des températures inférieures ou égales à 45°C (à partir de 25°C, appliquer un coefficient de détimbrage) et leurs assemblages avec des composants en PVC-U ou en d'autres matériaux destinés aux conduites enterrées ou en aérien à l'extérieur ou à l'intérieur du bâtiment.

**Caractéristiques techniques****Matière**

PVC-U.

**Références normatives**

NF EN ISO 1452-3 : Systèmes de canalisations en plastique pour l'alimentation en eau, pour branchements et collecteurs d'assainissement enterrés et aériens avec pression - Polychlorure de vinyle non plastifié (PVC-U) - Partie 3 : raccords

ISO 7-1:1994 Filetages de tuyauterie pour raccordement avec étanchéité dans le filet – Partie 1: Dimensions, tolérances et désignation

ISO 228-1:2000 Filetages de tuyauterie pour raccordement sans étanchéité dans le filet – Partie 1: Dimensions, tolérances et désignation

**Certification**

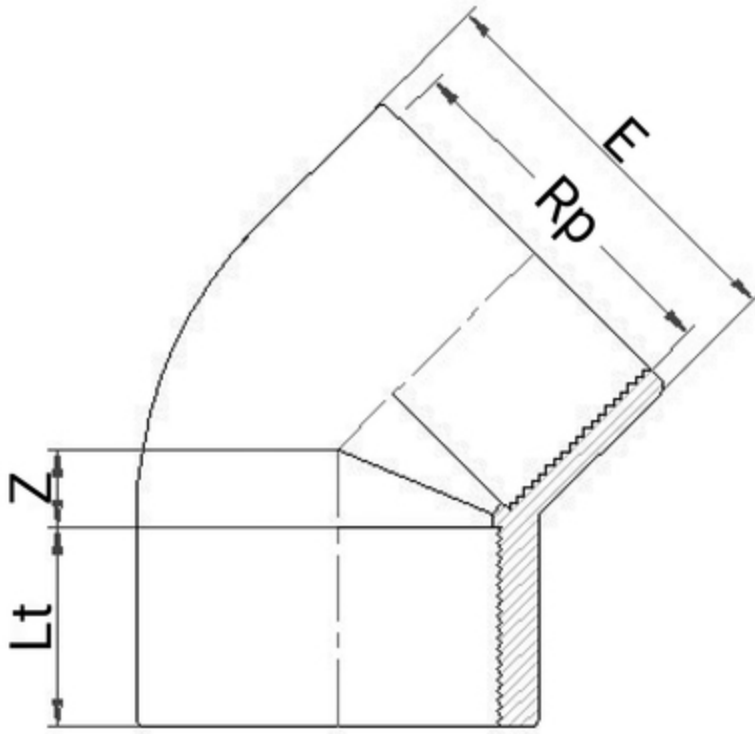
Attestation de Conformité Sanitaire (ACS)

**PN  
10**

## Tableau des dimensions

Référence	545125
Rp	2 1/2"
Z	36,5
e	89
Lt	32
PN à 20°C	10

Filetage ISO 228.



## Données logistiques

Référence	Pièce			Poids(kg)
	L	l	h	
545125	137	110	90	0.392