

RACCORDS PVC

Coude à 45° taraudé - **5451** Réf. 545130

Coude à 45° PVC PN10 taraudé 3"

Domaines d'application

Coudes à 45° taraudés en PVC non plastifié pour les systèmes de canalisations d'eau sous pression à des températures inférieures ou égales à 45°C (à partir de 25°C, appliquer un coefficient de détimbrage) et leurs assemblages avec des composants en PVC-U ou en d'autres matériaux destinés aux conduites enterrées ou en aérien à l'extérieur ou à l'intérieur du bâtiment.

Caractéristiques techniques

Matière

PVC-U.

Références normatives

NF EN ISO 1452-3 : Systèmes de canalisations en plastique pour l'alimentation en eau, pour branchements et collecteurs d'assainissement enterrés et aériens avec pression - Polychlorure de vinyle non plastifié (PVC-U) - Partie 3 : raccords

ISO 7-1:1994 Filetages de tuyauterie pour raccordement avec étanchéité dans le filet – Partie 1: Dimensions, tolérances et désignation

ISO 228-1:2000 Filetages de tuyauterie pour raccordement sans étanchéité dans le filet – Partie 1: Dimensions, tolérances et désignation

Certification

Attestation de Conformité Sanitaire (ACS)

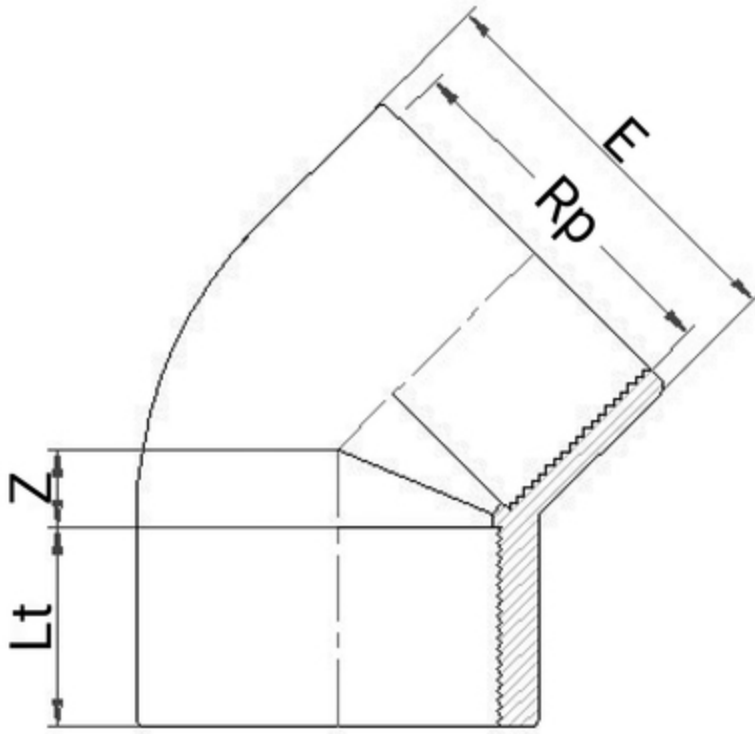


**PN
10**

Tableau des dimensions

Référence	545130
Rp	3°
Z	46
e	107
Lt	35
PN à 20°C	10

Filetage ISO 228.



Données logistiques

Référence	Pièce			
	L	l	h	Poids(kg)
545130	162	120	110	0.625