

## SÉRIE 7

### Collier de prise - 6086 Réf. 60865010

Collier de prise PN6 (joint NBR) d50 x 1"

#### + Produit

- Les colliers de prise en PP présentent un système de maintien sur le tube principal par boulonnerie (de 2 à 4 boulons selon le diamètre).
- Les tiges sont bloquées en place.
- Ils restent légers et faciles à installer.
- Ils offrent une excellente résistance aux produits chimiques et à la corrosion contribuant à leur durabilité. En cas de terrain agressif, changer la boulonnerie par de l'inox.



#### Domaines d'application

Irrigation.  
Température du fluide : max 40°C, détimbrage à partir de 20°C.

#### Caractéristiques techniques

##### Matière

Corps : Polypropylène, copolymère haute qualité. Taraudage : Polypropylène, copolymère haute qualité. Joints : NBR. Boulonnerie : Acier galvanisé.

##### Références normatives

ISO 17885: 2021 - Systèmes de canalisations en plastiques — Raccords mécaniques pour les canalisations sous pression — Spécifications  
ISO 7-1:1994 Filetages de tuyauterie pour raccordement avec étanchéité dans le filet — Partie 1: Dimensions, tolérances et désignation  
NF EN 681-1: Garnitures d'étanchéité en caoutchouc - Spécification des matériaux pour garnitures d'étanchéité pour joints de canalisations utilisées dans le domaine de l'eau et de l'évacuation. - Partie 1 : caoutchouc vulcanisé

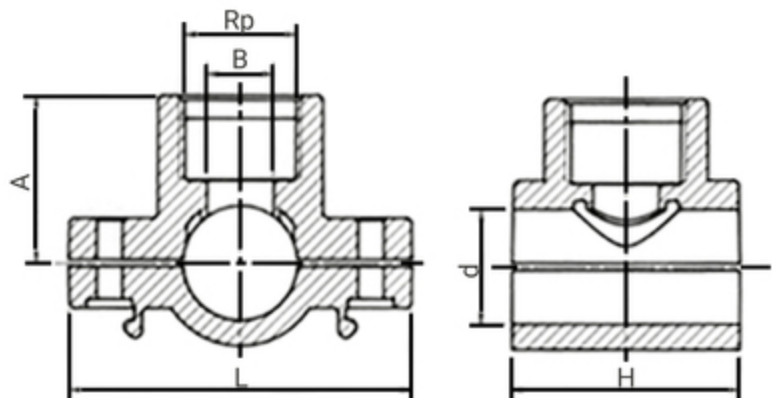
##### Certification

Attestation de Conformité Sanitaire (ACS)

#### Tableau des dimensions

Référence	60865010
d x Rp	50 x 1"
H	73
A	54
B	25
L	106
Nb Boulons	2
Dim. Boulons	8 x 45
PN à 20°C	6

IMPORTANT : En cas de terrain agressif, remplacer les boulons en acier galvanisé par des boulons en inox.



## Données logistiques

---

Référence	Pièce				Carton				
	L	l	h	Poids(kg)	L	l	h	Qté	Poids(kg)
<b>60865010</b>	110	90	75	0,18	570	490	330	100	19,4