

SÉRIE 7

Collier de prise - 6086 Réf. 60865013

Collier de prise PN6 (joint NBR) d50 x 1"1/4

+ Produit

- Les colliers de prise en PP présentent un système de maintien sur le tube principal par boulonnerie (de 2 à 4 boulons selon le diamètre).
- Les tiges sont bloquées en place.
- Ils restent légers et faciles à installer.
- Ils offrent une excellente résistance aux produits chimiques et à la corrosion contribuant à leur durabilité. En cas de terrain agressif, changer la boulonnerie par de l'inox.



**PN
6**

Domaines d'application

Irrigation.

Température du fluide : max 40°C, détimbrage à partir de 20°C.

Caractéristiques techniques

Matière

Corps : Polypropylène, copolymère haute qualité. Taraudage : Polypropylène, copolymère haute qualité. Joints : NBR. Boulonnerie : Acier galvanisé.

Références normatives

ISO 17885: 2021 - Systèmes de canalisations en plastiques — Raccords mécaniques pour les canalisations sous pression — Spécifications

ISO 7-1:1994 Filetages de tuyauterie pour raccordement avec étanchéité dans le filet — Partie 1: Dimensions, tolérances et désignation

NF EN 681-1: Garnitures d'étanchéité en caoutchouc - Spécification des matériaux pour garnitures d'étanchéité pour joints de canalisations utilisées dans le domaine de l'eau et de l'évacuation. - Partie 1 : caoutchouc vulcanisé

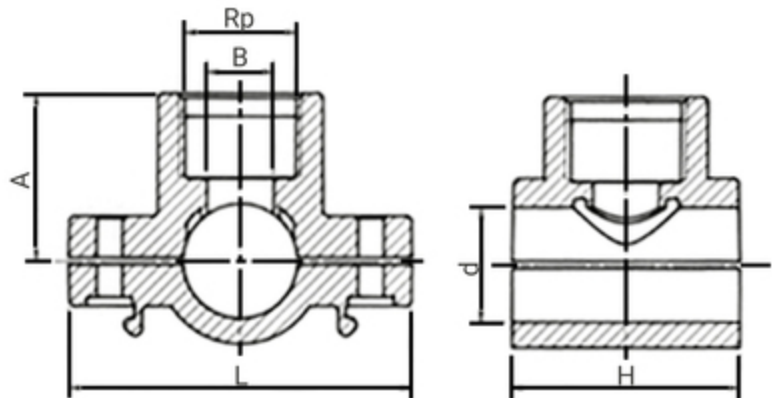
Certification

Attestation de Conformité Sanitaire (ACS)

Tableau des dimensions

Référence	60865013
d x Rp	50 x 1 1/4"
H	73
A	58
B	25
L	106
Nb Boulons	2
Dim. Boulons	8 x 45
PN à 20°C	6

IMPORTANT : En cas de terrain agressif, remplacer les boulons en acier galvanisé par des boulons en inox.



Données logistiques

Référence	Pièce				Carton				
	L	l	h	Poids(kg)	L	l	h	Qté	Poids(kg)
60865013	110	95	75	0,2	570	490	330	100	21,4