

 **SÉRIE 7****Collier de prise PLASSADDLE - 6300**
Réf. 630018010

Collier de prise PLASSADDLE (sans boulonnerie) PN16 (joint EPDM) d180 x 1"

 **Produit**

- Les colliers de prise en PP renforcé de fibre de verre présentent une meilleure stabilité dimensionnelle, améliorant ainsi la rigidité du produit.
- Ils restent légers et donc faciles à installer.
- Ils offrent une excellente résistance aux produits chimiques et à la corrosion contribuant à leur durabilité.
- Innovation majeure : conception sans boulon offrant 30% de gain de temps à la pose.
- Taraudage ISO 7-1 de la dérivation (noir).

Domaines d'application

Irrigation.

Température du fluide : max 40°C, détimbrage à partir de 20°C.

Caractéristiques techniques**Matière**

Corps : Polypropylène, copolymère haute qualité, renforcé fibres de verre. Ecrous : Polyamide renforcé fibres de verre. Taraudage : Polypropylène, copolymère haute qualité. Joints : EPDM. Barette de crampage : acier inox AISI 316.

Références normatives

ISO 17885: 2021 - Systèmes de canalisations en plastiques — Raccords mécaniques pour les canalisations sous pression — Spécifications

ISO 7-1:1994 Filetages de tuyauterie pour raccordement avec étanchéité dans le filet — Partie 1: Dimensions, tolérances et désignation

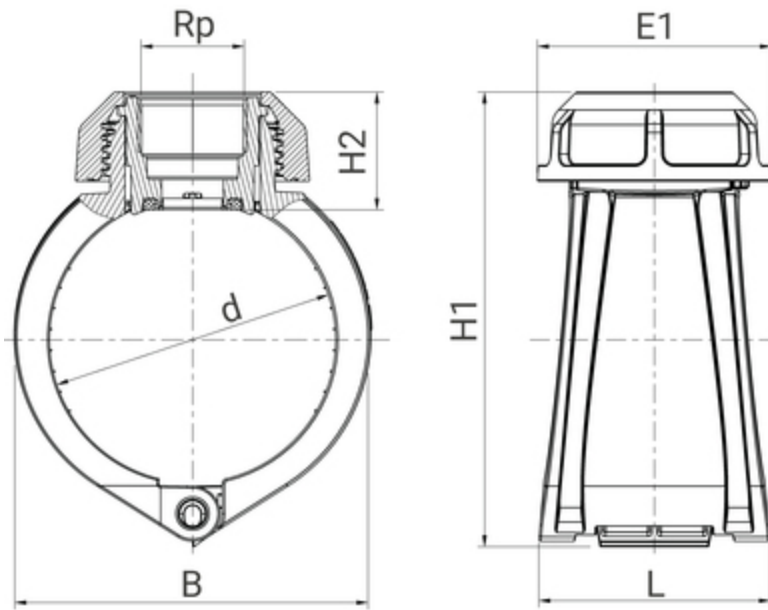
Certification

Attestation de Conformité Sanitaire (ACS)

**PN
16**

Tableau des dimensions

Référence	630018010
d x Rp	180 x 1"
B	220
L	110
E1	102
H1	255
H2	49
D max perçage	25
PN à 20°C	16



Données logistiques

Référence	Pièce				Carton				
	L	l	h	Poids(kg)	L	l	h	Qté	Poids(kg)
630018010	110	220	255	0,81	570	490	330	24	20.84