

 **SÉRIE 7****Collier de prise PLASSADDLE - 6300**  
**Réf. 630020015**

Collier de prise PLASSADDLE (sans boulonnerie) PN16 (joint EPDM) d200 x 1"1/2

 **Produit**

- Les colliers de prise en PP renforcé de fibre de verre présentent une meilleure stabilité dimensionnelle, améliorant ainsi la rigidité du produit.
- Ils restent légers et donc faciles à installer.
- Ils offrent une excellente résistance aux produits chimiques et à la corrosion contribuant à leur durabilité.
- Innovation majeure : conception sans boulon offrant 30% de gain de temps à la pose.
- Taraudage ISO 7-1 de la dérivation (noir).

**Domaines d'application**

Irrigation.

Température du fluide : max 40°C, détimbrage à partir de 20°C.

**Caractéristiques techniques****Matière**

Corps : Polypropylène, copolymère haute qualité, renforcé fibres de verre. Ecrus : Polyamide renforcé fibres de verre. Taraudage : Polypropylène, copolymère haute qualité. Joints : EPDM. Barette de crampage : acier inox AISI 316.

**Références normatives**

ISO 17885: 2021 - Systèmes de canalisations en plastiques — Raccords mécaniques pour les canalisations sous pression — Spécifications

ISO 7-1:1994 Filetages de tuyauterie pour raccordement avec étanchéité dans le filet — Partie 1: Dimensions, tolérances et désignation

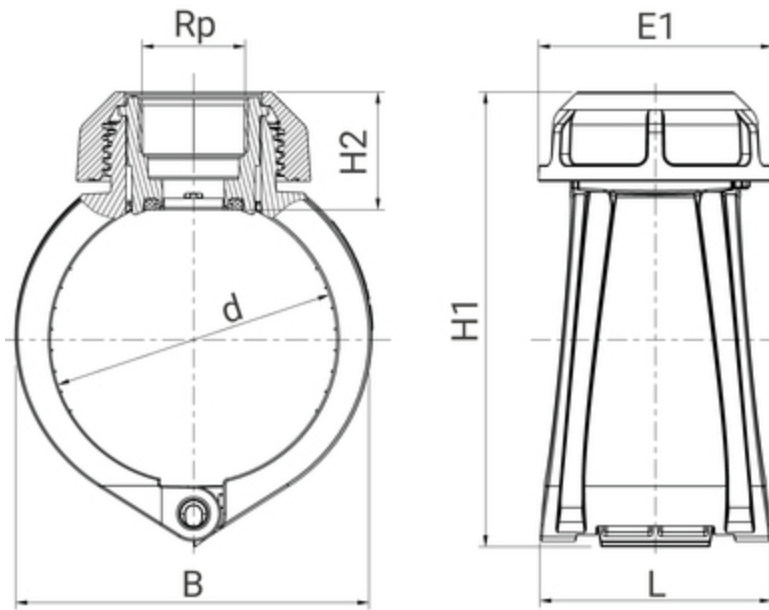
**Certification**

Attestation de Conformité Sanitaire (ACS)

**PN  
16**

## Tableau des dimensions

Référence	630020015
d x Rp	200 x 1 1/2"
B	246
L	115
E1	102
H1	265
H2	265
D max perçage	25
PN à 20°C	16



## Données logistiques

Référence	Pièce				Carton				
	L	l	h	Poids(kg)	L	l	h	Qté	Poids(kg)
630020015	115	250	265	1,09	570	490	330	16	18.90