


SÉRIE 7
Prise de branchement PLASSADDLE fileté - 631R
Réf. 631R12510

Prise de branchement PLASSADDLE (sans boulonnerie) PN16 fileté d125 x 1"


Produit

- Les prises de branchement mécaniques PLASSADDLE offrent une résistance totale à la corrosion.
- Elles respectent l'homogénéité du réseau réalisé à partir de PE et/ou PVC, réduisant ainsi les risques de problèmes aux points de jonction.
- Elles sont faciles à mettre en œuvre et permettent le perçage en charge sans nécessité d'une machine à percer.
- Innovation majeure : conception sans boulon offrant 30% de gain de temps à la pose.
- Le té de branchement est orientable.

Domaines d'application

Irrigation - Adduction d'eau brute ou destinée à la consommation humaine.
 Température du fluide : max 40°C, détimbrage à partir de 20°C.

Caractéristiques techniques

Matière

Corps : Polypropylène, copolymère haute qualité, renforcé fibres de verre. Ecrus : Polyamide renforcé fibres de verre. Filetage : Polypropylène, copolymère haute qualité.
 Joints : EPDM. Barette de crampage : acier inox AISI 316.

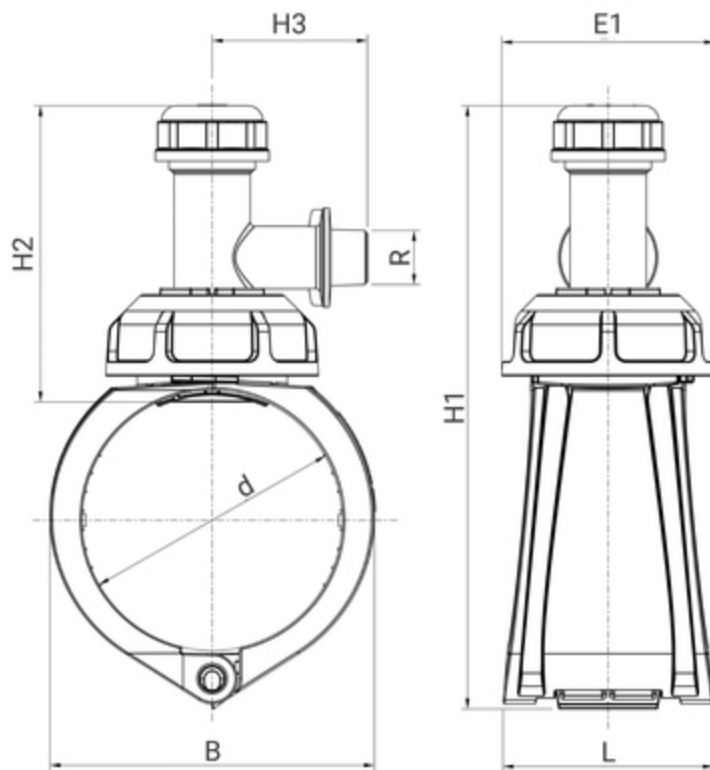
Références normatives

ISO 7-1:1994 Filetages de tuyauterie pour raccordement avec étanchéité dans le filet – Partie 1: Dimensions, tolérances et désignation
 AS/NZS 4129 - basée sur ISO 4427 :2019 Systèmes de canalisations en plastique destinés à l'alimentation en eau et aux branchements et collecteurs d'assainissement sous pression – Polyéthylène (PE)
 AS 4793 : 2020 Mechanical tapping bands for waterworks purposes


**PN
16**

Tableau des dimensions

Référence	631R12510
d x R	125 x 1"
B	157
L	100
E1	102
H1	290
H2	144
H3	78
PN à 20°C	16



Données logistiques

Référence	Pièce				Carton				
	L	l	h	Poids(kg)	L	l	h	Qté	Poids(kg)
631R12510	157	100	290	0,79	570	490	330	25	21.15