

SÉRIE 7

Coude à 90° - 7050 Réf. 705020

Coude 90° à compression Série 7 PN16 (joints NBR) d20

+ Produit

- Etanchéité indépendante du serrage - Usinage de la gorge du joint dans la masse du corps. Cette gorge n'est pas rapportée en utilisant un insert. Elle est fixe et adaptée au joint. C'est la meilleure garantie pour l'étanchéité de l'assemblage.
- Insertion du tube sans démontage du raccord.
- Joint torique (16, 20, 25 et 32mm) : pas besoin de chanfreiner - Joint trapézoïdale (40, 50 et 63mm) : chanfreinage conseillé.



Domaines d'application

Irrigation - Adduction d'eau brute ou destinée à la consommation humaine.
Température du fluide : max 40°C, détimbrage à partir de 20°C.

Caractéristiques techniques

Matière

Corps : Polypropylène, copolymère haute qualité. Ecrous : Polypropylène, copolymère haute qualité. Joints : NBR. Bagues de crampage : Polyacétal.

Références normatives

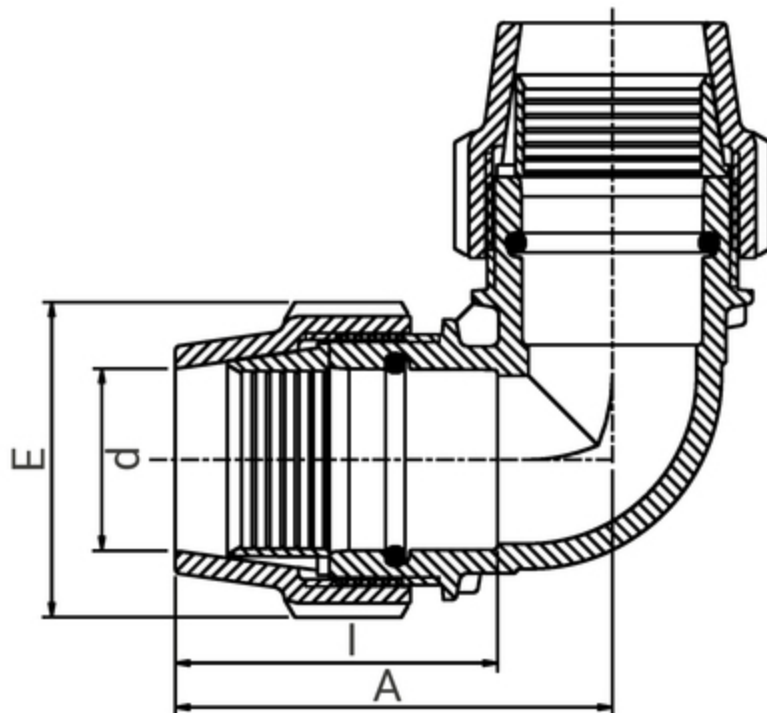
ISO 17885: 2021 - Systèmes de canalisations en plastiques — Raccords mécaniques pour les canalisations sous pression — Spécifications

Certification

Attestation de Conformité Sanitaire (ACS)

Tableau des dimensions

Référence	705020
d	20
E	48
A	73
l	56
PN à 20°C	16



Données logistiques

Référence	Pièce				Sachet		Carton				
	L	l	h	Poids(kg)	Qté	Poids(kg)	L	l	h	Qté	Poids(kg)
705020	100	100	50	0,09	10	0,9	570	490	330	200	19,4

Le minimum de commande correspond à la quantité sachet.