

SÉRIE 7

Coude à 90° - 7050 Réf. 705063

Coude 90° à compression Série 7 PN16 (joints NBR) d63

+ Produit

- Étanchéité indépendante du serrage - Usinage de la gorge du joint dans la masse du corps. Cette gorge n'est pas rapportée en utilisant un insert. Elle est fixe et adaptée au joint. C'est la meilleure garantie pour l'étanchéité de l'assemblage.
- Insertion du tube sans démontage du raccord.
- Joint torique (16, 20, 25 et 32mm) : pas besoin de chanfreiner - Joint trapézoïdale (40, 50 et 63mm) : chanfreinage conseillé.



PN
16

Domaines d'application

Irrigation - Adduction d'eau brute ou destinée à la consommation humaine.
Température du fluide : max 40°C, détimbrage à partir de 20°C.

Caractéristiques techniques

Matière

Corps : Polypropylène, copolymère haute qualité. Ecrous : Polypropylène, copolymère haute qualité. Joints : NBR. Bagues de crampage : Polyacétal.

Références normatives

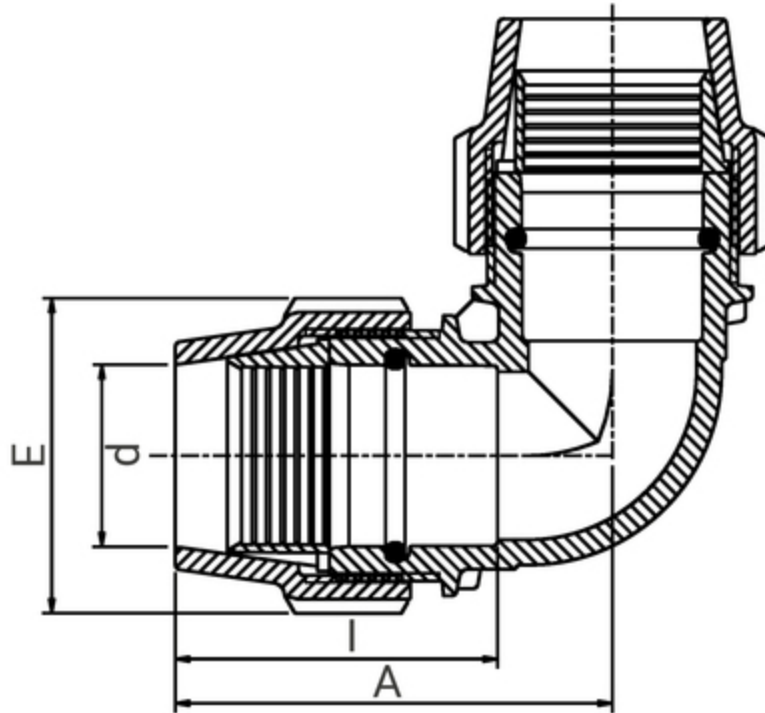
ISO 17885: 2021 - Systèmes de canalisations en plastiques — Raccords mécaniques pour les canalisations sous pression — Spécifications

Certification

Attestation de Conformité Sanitaire (ACS)

Tableau des dimensions

Référence	705063
d	63
E	113
A	151
l	110
PN à 20°C	16



Données logistiques

Référence	Pièce				Carton				
	L	l	h	Poids(kg)	L	l	h	Qté	Poids(kg)
705063	205	205	110	0,84	570	490	330	24	21,56