

SÉRIE 7

Té à 90° avec dérivation taraudée - Filet conique - ISO 7-1 - 7140

Réf. 7140200716

Té 90° à compression Série 7 PN16 (joints NBR) taraudé (ISO 7-1) d20 x 3/4" x 16

+ Produit

- Etanchéité indépendante du serrage - Usinage de la gorge du joint dans la masse du corps. Cette gorge n'est pas rapportée en utilisant un insert. Elle est fixe et adaptée au joint. C'est la meilleure garantie pour l'étanchéité de l'assemblage.
- Insertion du tube sans démontage du raccord.
- Taraudage cylindrique selon ISO 7-1.
- Joint torique (16, 20, 25 et 32 mm) : pas besoin de chanfreiner - Joint trapézoïdale (40, 50 et 63mm) : chanfreinage conseillé.
- Etanchéité dans le filet à l'aide de ruban PTFE ou pâte à joint à base de PTFE.



Domaines d'application

Irrigation - Adduction d'eau brute ou destinée à la consommation humaine.
Température du fluide : max 40°C, détimbrage à partir de 20°C.

Caractéristiques techniques

Matière

Corps : Polypropylène, copolymère haute qualité. Ecrous : Polypropylène, copolymère haute qualité. Taraudage : Polypropylène, copolymère haute qualité. Joints : NBR.
Cerclage : Acier inox AISI 304.

Références normatives

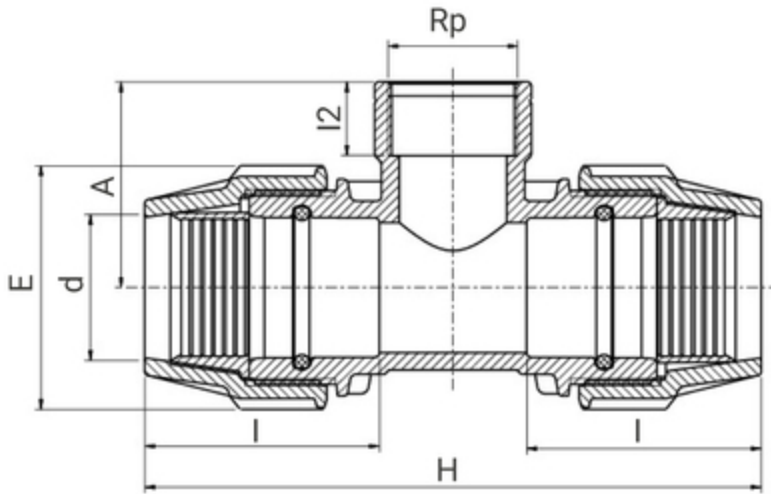
ISO 17885: 2021 - Systèmes de canalisations en plastiques – Raccords mécaniques pour les canalisations sous pression – Spécifications
ISO 7-1:1994 Filetages de tuyauterie pour raccordement avec étanchéité dans le filet – Partie 1: Dimensions, tolérances et désignation
NF EN 681-1: Garnitures d'étanchéité en caoutchouc - Spécification des matériaux pour garnitures d'étanchéité pour joints de canalisations utilisées dans le domaine de l'eau et de l'évacuation. - Partie 1 : caoutchouc vulcanisé

Certification

Attestation de Conformité Sanitaire (ACS)

Tableau des dimensions

Référence	7140200716
d x Rp x d	20 x 3/4" x 16
H	132
E	39
A	42
l	52
l2	19
PN à 20°C	16



Données logistiques

Référence	Pièce				Sachet		Carton				
	L	l	h	Poids(kg)	Qté	Poids(kg)	L	l	h	Qté	Poids(kg)
7140200716	135	70	50	0,09	10	0,9	570	490	330	180	17,6

Le minimum de commande correspond à la quantité sachet.