

 **SÉRIE 7****Raccord à bride - 7220**
Réf. 722012560

Raccord à compression Série 7 PN12,5 (joint NBR) à bride ISO GN10 d125 x DN150

 **Produit**

- Étanchéité indépendante du serrage - Usinage de la gorge du joint dans la masse du corps. Cette gorge n'est pas rapportée en utilisant un insert. Elle est fixe et adaptée au joint. C'est la meilleure garantie pour l'étanchéité de l'assemblage.
- Insertion du tube sans démontage du raccord, chanfreinage conseillé.
- Bride intégrée.

**Domaines d'application**

Irrigation - Adduction d'eau brute ou destinée à la consommation humaine.
Température du fluide : max 40°C, détimbrage à partir de 20°C.

**PN
12,5****Caractéristiques techniques****Matière**

Corps : Polypropylène, copolymère haute qualité. Ecrous : Polypropylène, copolymère haute qualité. Joints : NBR. Bride : Acier SAE 1020.

Références normatives

ISO 17885: 2021 - Systèmes de canalisations en plastiques — Raccords mécaniques pour les canalisations sous pression — Spécifications
NF EN 1092 : Brides et leurs assemblages - Brides circulaires pour tubes, appareils de robinetterie, raccords et accessoires, désignées PN
NF EN 681-1: Garnitures d'étanchéité en caoutchouc - Spécification des matériaux pour garnitures d'étanchéité pour joints de canalisations utilisées dans le domaine de l'eau et de l'évacuation. - Partie 1 : caoutchouc vulcanisé

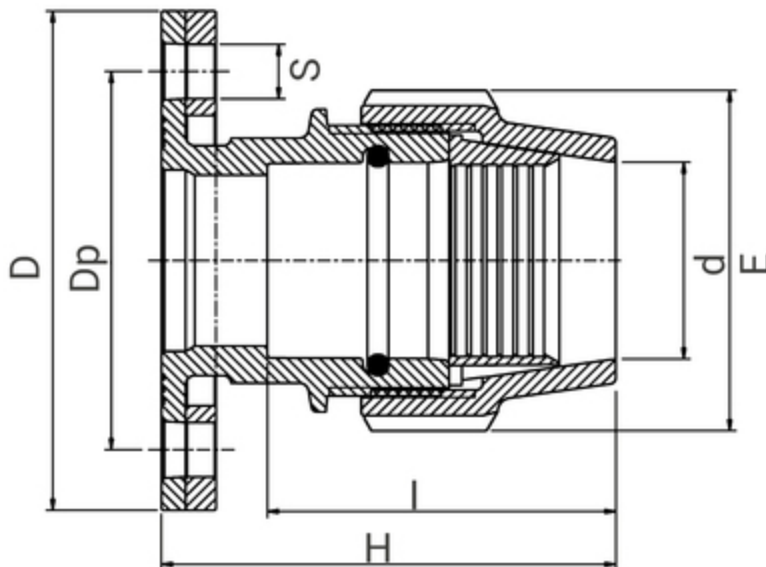
Certification

Attestation de Conformité Sanitaire (ACS)

Tableau des dimensions

Référence	722012560	Référence	722012560
d x DN	125 x 150	PN à 20°C	12,5
H	270		
E	212		
I	250		
D	285		
Dp	240		
S	22		
Nb Boulons	8		
Classe de perçage	ISO GN 10		

Perçage des brides selon ISO 7005-1 (table 11), DIN 2501, AS/NZS 4331. JOINT NON FOURNI.



Données logistiques

Référence	Pièce				Carton				
	L	l	h	Poids(kg)	L	l	h	Qté	Poids(kg)
722012560	270	285	285	7,04	570	490	330	3	22.52