

## SÉRIE 7

### Adaptateur à bride - 7236 Réf. 72365020

Adaptateur à bride Série 7 PN16 ISO GN10/16 d50 x DN50

#### + Produit

Permet de réaliser des assemblages à brides à partir de n'importe quel raccord à compression de la gamme Série 7.

#### Domaines d'application

Irrigation - Adduction d'eau brute ou destinée à la consommation humaine.  
Température du fluide : max 40°C, détimbrage à partir de 20°C.

#### Caractéristiques techniques

##### Matière

Corps : Polypropylène, copolymère haute qualité. Bride : Acier SAE 1020.

##### Références normatives

ISO 17885: 2021 - Systèmes de canalisations en plastiques — Raccords mécaniques pour les canalisations sous pression — Spécifications  
NF EN 1092 : Brides et leurs assemblages - Brides circulaires pour tubes, appareils de robinetterie, raccords et accessoires, désignées PN

##### Certification

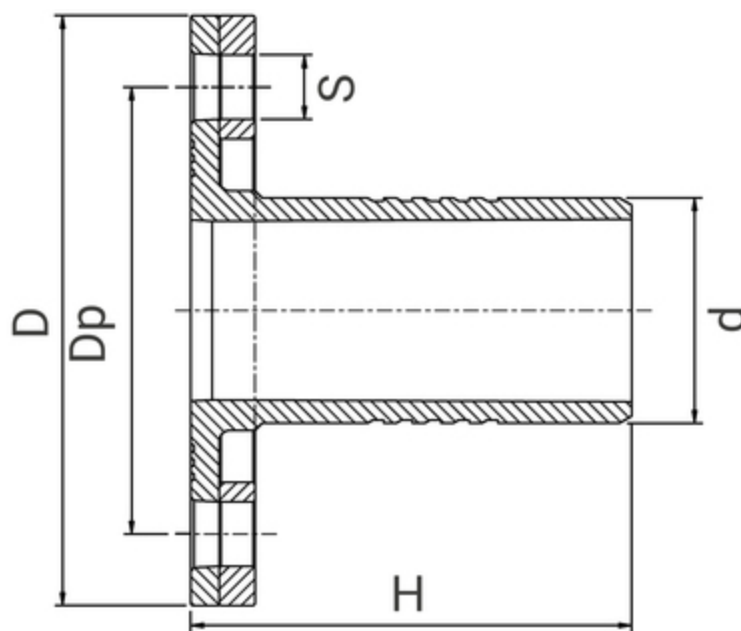
Attestation de Conformité Sanitaire (ACS)



PN  
16

#### Tableau des dimensions

Référence	72365020
d x DN	50 x 50
S	18
H	99
D	165
Dp	125
Nb Boulons	4
Classe de perçage	ISO GN 10/16
PN à 20°C	16





## Données logistiques

Référence	Pièce				Carton				
	L	l	h	Poids(kg)	L	l	h	Qté	Poids(kg)
<b>72365020</b>	100	165	165	1,09	570	490	330	17	20.00