

## SÉRIE 7

### Adaptateur à bride - 7236 Réf. 72366320

Adaptateur à bride Série 7 PN16 ISO GN10/16 d63 x DN50

#### + Produit

Permet de réaliser des assemblages à brides à partir de n'importe quel raccord à compression de la gamme Série 7.

#### Domaines d'application

Irrigation - Adduction d'eau brute ou destinée à la consommation humaine.  
Température du fluide : max 40°C, détimbrage à partir de 20°C.

#### Caractéristiques techniques

##### Matière

Corps : Polypropylène, copolymère haute qualité. Bride : Acier SAE 1020.

##### Références normatives

ISO 17885: 2021 - Systèmes de canalisations en plastiques — Raccords mécaniques pour les canalisations sous pression — Spécifications  
NF EN 1092 : Brides et leurs assemblages - Brides circulaires pour tubes, appareils de robinetterie, raccords et accessoires, désignées PN

##### Certification

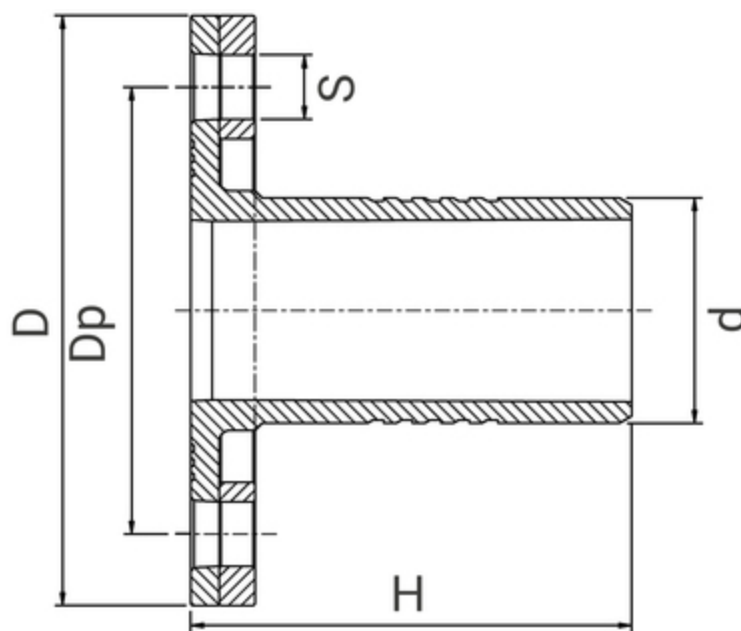
Attestation de Conformité Sanitaire (ACS)



PN  
16

#### Tableau des dimensions

|                   |              |
|-------------------|--------------|
| Référence         | 72366320     |
| d x DN            | 63 x 50      |
| S                 | 18           |
| H                 | 124          |
| D                 | 165          |
| Dp                | 125          |
| Nb Boulons        | 4            |
| Classe de perçage | ISO GN 10/16 |
| PN à 20°C         | 16           |



## Données logistiques

---

| Référence       | Pièce |     |     |           | Carton |     |     |     |           |
|-----------------|-------|-----|-----|-----------|--------|-----|-----|-----|-----------|
|                 | L     | l   | h   | Poids(kg) | L      | l   | h   | Qté | Poids(kg) |
| <b>72366320</b> | 125   | 165 | 165 | 1,31      | 570    | 490 | 330 | 18  | 24.98     |