

SÉRIE 7

Adaptateur à bride - 7236 Réf. 72366325

Adaptateur à bride Série 7 PN16 ISO GN10/16 d63 x DN60

+ Produit

Permet de réaliser des assemblages à brides à partir de n'importe quel raccord à compression de la gamme Série 7.

Domaines d'application

Irrigation - Adduction d'eau brute ou destinée à la consommation humaine.
Température du fluide : max 40°C, détimbrage à partir de 20°C.

Caractéristiques techniques

Matière

Corps : Polypropylène, copolymère haute qualité. Bride : Acier SAE 1020.

Références normatives

ISO 17885: 2021 - Systèmes de canalisations en plastiques — Raccords mécaniques pour les canalisations sous pression — Spécifications

NF EN 1092 : Brides et leurs assemblages - Brides circulaires pour tubes, appareils de robinetterie, raccords et accessoires, désignées PN

Certification

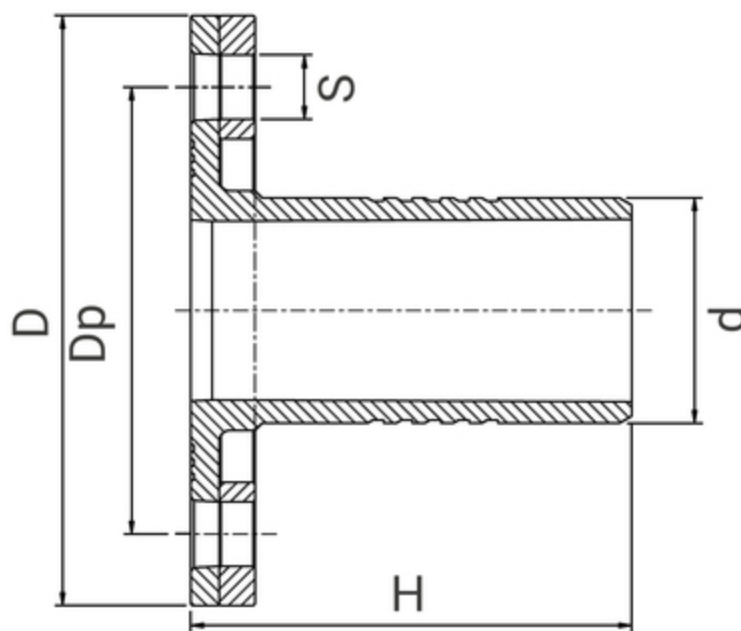
Attestation de Conformité Sanitaire (ACS)



PN
16

Tableau des dimensions

Référence	72366325
d x DN	63 x 65
S	18
H	124
D	185
Dp	145
Nb Boulons	4
Classe de perçage	ISO GN 10/16
PN à 20°C	16





Données logistiques

Référence	Pièce				Carton				
	L	l	h	Poids(kg)	L	l	h	Qté	Poids(kg)
72366325	125	185	185	1,88	570	490	330	13	25.90