

## SÉRIE 7

### Adaptateur de transition fileté laiton - 7270 Réf. 72704013

Adaptateur de transition laiton pr raccord Série 7 PN16 fil (ISO 7-1) d40 x1"1/4

#### + Produit

- Assure la possible transition à visser de n'importe quelle forme telle coude, té, manchon.
- Réduit les besoins de stockage de pièces spécifiques.
- Permet une adaptation rapide aux aléas du terrain.



**PN  
16**

#### Domaines d'application

Irrigation - Adduction d'eau brute ou destinée à la consommation humaine.  
Température du fluide : max 40°C, détimbrage à partir de 20°C.

#### Caractéristiques techniques

##### Matière

Ecrous : Polypropylène, copolymère haute qualité. Filetage : Laiton - Alliage CW617N.

##### Références normatives

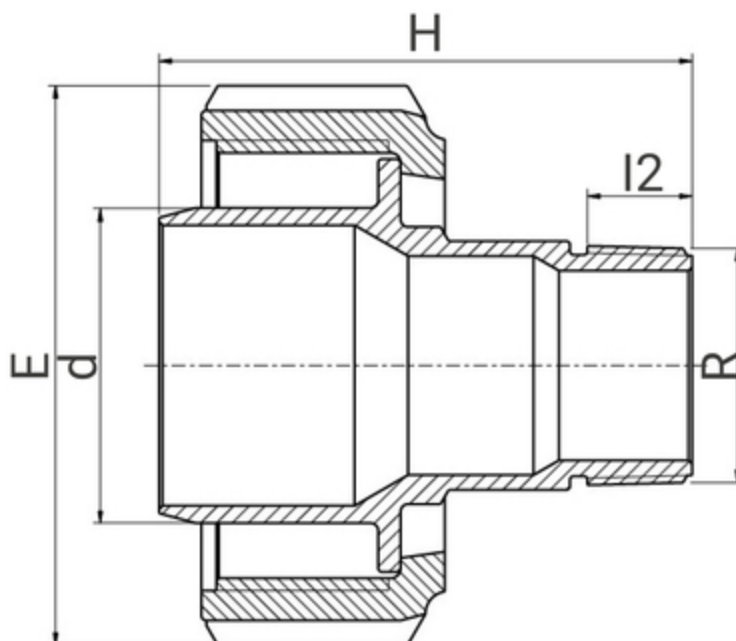
ISO 17885: 2021 - Systèmes de canalisations en plastiques — Raccords mécaniques pour les canalisations sous pression — Spécifications  
ISO 7-1:1994 Filetages de tuyauterie pour raccordement avec étanchéité dans le filet — Partie 1: Dimensions, tolérances et désignation

##### Certification

Attestation de Conformité Sanitaire (ACS)

#### Tableau des dimensions

Référence	72704013
d x R	40 x 1 1/4"
I2	21
H	90
E	82
PN à 20°C	16



## Données logistiques

---

Référence	Pièce				Carton				
	L	l	h	Poids(kg)	L	l	h	Qté	Poids(kg)
<b>72704013</b>	90	80	80	0,49	570	490	330	50	25,9