

## SÉRIE 7

### Adaptateur de transition fileté laiton - 7270 Réf. 72705013

Adaptateur de transition laiton pr raccord Série 7 PN16 fil (ISO 7-1) d50 x1"1/4

#### + Produit

- Assure la possible transition à visser de n'importe quelle forme telle coude, té, manchon.
- Réduit les besoins de stockage de pièces spécifiques.
- Permet une adaptation rapide aux aléas du terrain.



**PN  
16**

#### Domaines d'application

Irrigation - Adduction d'eau brute ou destinée à la consommation humaine.  
Température du fluide : max 40°C, détimbrage à partir de 20°C.

#### Caractéristiques techniques

##### Matière

Ecrous : Polypropylène, copolymère haute qualité. Filetage : Laiton - Alliage CW617N.

##### Références normatives

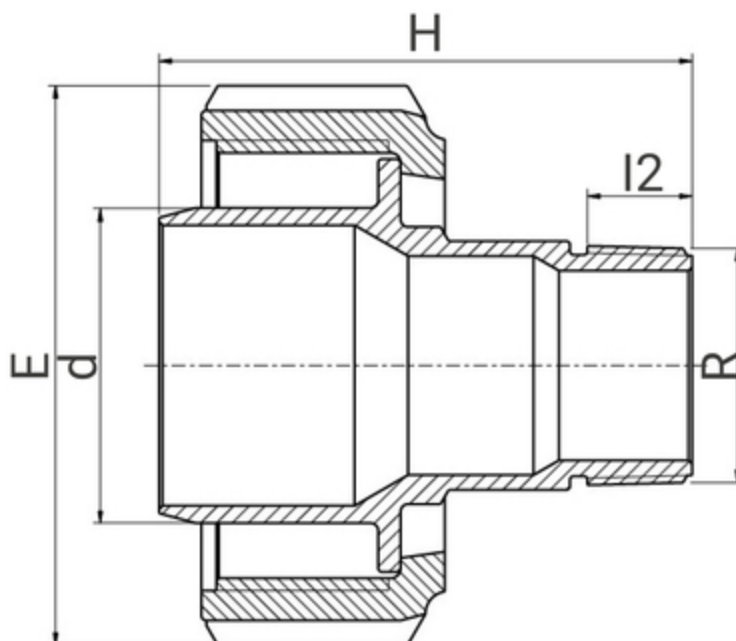
ISO 17885: 2021 - Systèmes de canalisations en plastiques — Raccords mécaniques pour les canalisations sous pression — Spécifications  
ISO 7-1:1994 Filetages de tuyauterie pour raccordement avec étanchéité dans le filet — Partie 1: Dimensions, tolérances et désignation

##### Certification

Attestation de Conformité Sanitaire (ACS)

#### Tableau des dimensions

|           |             |
|-----------|-------------|
| Référence | 72705013    |
| d x R     | 50 x 1 1/4" |
| I2        | 21          |
| H         | 95          |
| E         | 96          |
| PN à 20°C | 16          |



## Données logistiques

---

| Référence       | Pièce |    |    |           | Carton |     |     |     |           |
|-----------------|-------|----|----|-----------|--------|-----|-----|-----|-----------|
|                 | L     | l  | h  | Poids(kg) | L      | l   | h   | Qté | Poids(kg) |
| <b>72705013</b> | 95    | 95 | 95 | 0,52      | 570    | 490 | 330 | 30  | 17        |