

SÉRIE 7

Adaptateur de transition fileté laiton - 7270 Réf. 72705015

Adaptateur de transition laiton pr raccord Série 7 PN16 fil (ISO 7-1) d50 x1"1/2

+ Produit

- Assure la possible transition à visser de n'importe quelle forme telle coude, té, manchon.
- Réduit les besoins de stockage de pièces spécifiques.
- Permet une adaptation rapide aux aléas du terrain.



**PN
16**

Domaines d'application

Irrigation - Adduction d'eau brute ou destinée à la consommation humaine.
Température du fluide : max 40°C, détimbrage à partir de 20°C.

Caractéristiques techniques

Matière

Ecrous : Polypropylène, copolymère haute qualité. Filetage : Laiton - Alliage CW617N.

Références normatives

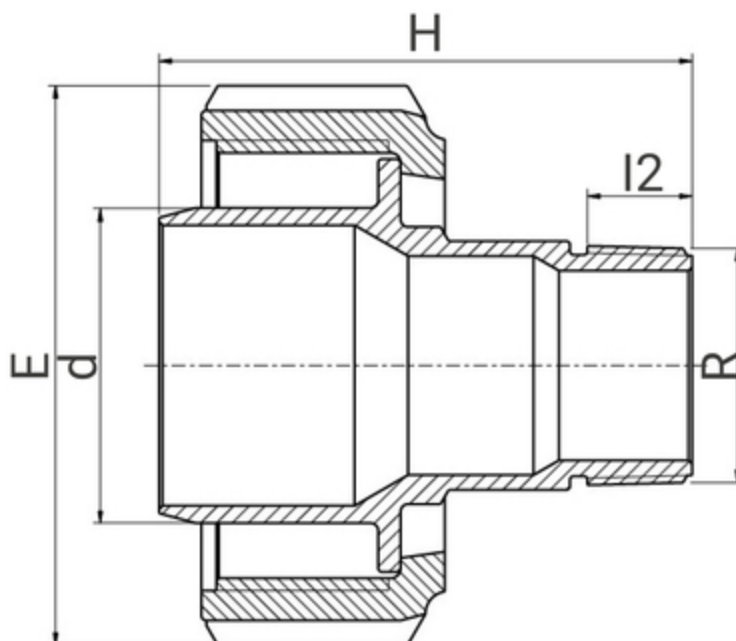
ISO 17885: 2021 - Systèmes de canalisations en plastiques — Raccords mécaniques pour les canalisations sous pression — Spécifications
ISO 7-1:1994 Filetages de tuyauterie pour raccordement avec étanchéité dans le filet — Partie 1: Dimensions, tolérances et désignation

Certification

Attestation de Conformité Sanitaire (ACS)

Tableau des dimensions

Référence	72705015
d x R	50 x 1 1/2"
I2	21
H	97
E	96
PN à 20°C	16



Données logistiques

Référence	Pièce				Carton				
	L	l	h	Poids(kg)	L	l	h	Qté	Poids(kg)
72705015	100	95	95	0,55	570	490	330	30	17,9