

## SÉRIE 7

### Adaptateur coudé - 7350 Réf. 73504040

Adaptateur à compression Série 7 coudé PN16 (joint NBR) d40 x D40

#### Domaines d'application

Irrigation - Adduction d'eau brute ou destinée à la consommation humaine.  
Température du fluide : max 40°C, détimbrage à partir de 20°C.

#### Caractéristiques techniques

##### Matière

Corps : Polypropylène, copolymère haute qualité. Ecrous : Polypropylène, copolymère haute qualité. Joints : NBR. Bagues de crampage : Polyacétal.

##### Références normatives

ISO 17885: 2021 - Systèmes de canalisations en plastiques — Raccords mécaniques pour les canalisations sous pression — Spécifications

NF EN 681-1: Garnitures d'étanchéité en caoutchouc - Spécification des matériaux pour garnitures d'étanchéité pour joints de canalisations utilisées dans le domaine de l'eau et de l'évacuation. - Partie 1 : caoutchouc vulcanisé

##### Certification

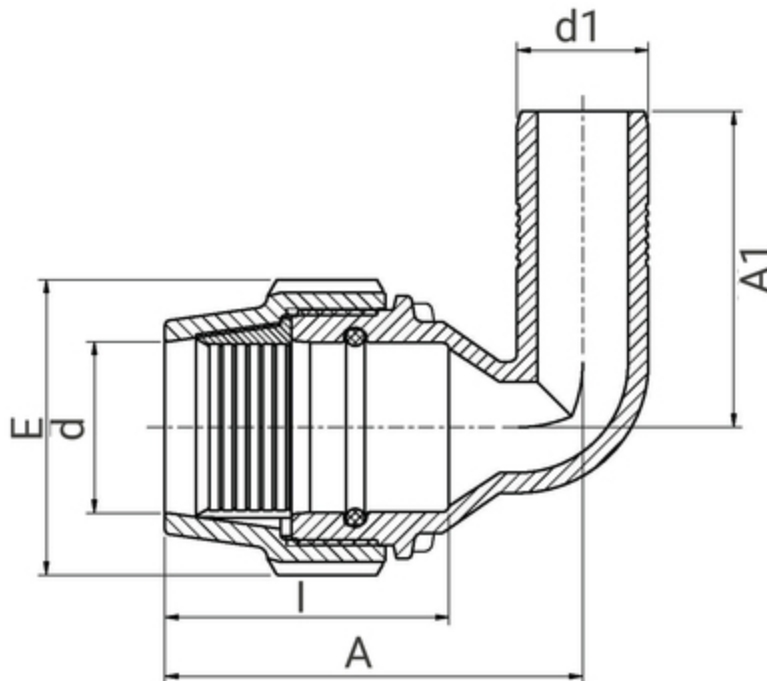
Attestation de Conformité Sanitaire (ACS)



**PN  
16**

#### Tableau des dimensions

Référence	73504040
d x d1	40 x 40
A	118
A1	106
I	84
E	82
PN à 20°C	16



## Données logistiques

---

Référence	Pièce				Carton				
	L	l	h	Poids(kg)	L	l	h	Qté	Poids(kg)
<b>73504040</b>	140	145	80	0,31	570	490	330	80	26,2