

SÉRIE 7

Adaptateur coudé - 7350 Réf. 73506350

Adaptateur à compression Série 7 coudé PN16 (joint NBR) d63 x D50

Domaines d'application

Irrigation - Adduction d'eau brute ou destinée à la consommation humaine.
Température du fluide : max 40°C, détimbrage à partir de 20°C.

Caractéristiques techniques

Matière

Corps : Polypropylène, copolymère haute qualité. Ecrous : Polypropylène, copolymère haute qualité. Joints : NBR. Bagues de crampage : Polyacétal.

Références normatives

ISO 17885: 2021 - Systèmes de canalisations en plastiques — Raccords mécaniques pour les canalisations sous pression — Spécifications

NF EN 681-1: Garnitures d'étanchéité en caoutchouc - Spécification des matériaux pour garnitures d'étanchéité pour joints de canalisations utilisées dans le domaine de l'eau et de l'évacuation. - Partie 1 : caoutchouc vulcanisé

Certification

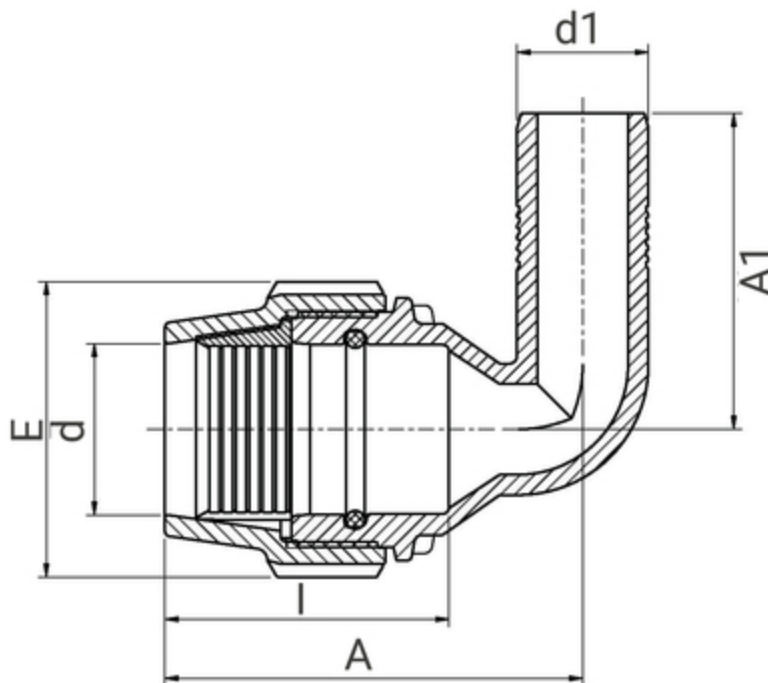
Attestation de Conformité Sanitaire (ACS)



**PN
16**

Tableau des dimensions

| | |
|-----------|----------|
| Référence | 73506350 |
| d x d1 | 63 x 50 |
| A | 161 |
| A1 | 120 |
| I | 110 |
| E | 113 |
| PN à 20°C | 16 |



Données logistiques

| Référence | Pièce | | | | Carton | | | | |
|-----------------|-------|-----|-----|-----------|--------|-----|-----|-----|-----------|
| | L | l | h | Poids(kg) | L | l | h | Qté | Poids(kg) |
| 73506350 | 190 | 175 | 110 | 0,51 | 570 | 490 | 330 | 35 | 19,25 |