

## SÉRIE 7

### Kit d'adaptation pour tube cuivre - 7438

Réf. 743835

Kit d'adaptation PN16 pour raccords à compression Série 7 d20 et tube cuivre d35

#### + Produit

- Assure la liaison d'un tube en Cuivre à partir de n'importe quelle forme telle coude, té, manchon de la gamme Série 7.
- Réduit les besoins de stockage de pièces spécifiques.
- Permet une adaptation rapide aux aléas du terrain.
- Se monte à l'intérieur du raccord sans générer d'excroissance.



#### Domaines d'application

Irrigation - Adduction d'eau brute ou destinée à la consommation humaine.  
Température du fluide : max 40°C, détimbrage à partir de 20°C.



PN  
16

#### Caractéristiques techniques

##### Matière

Ecrous : Polypropylène, copolymère haute qualité. Joints : NBR. Bague de crampage : Acier Inox AISI 304.

##### Références normatives

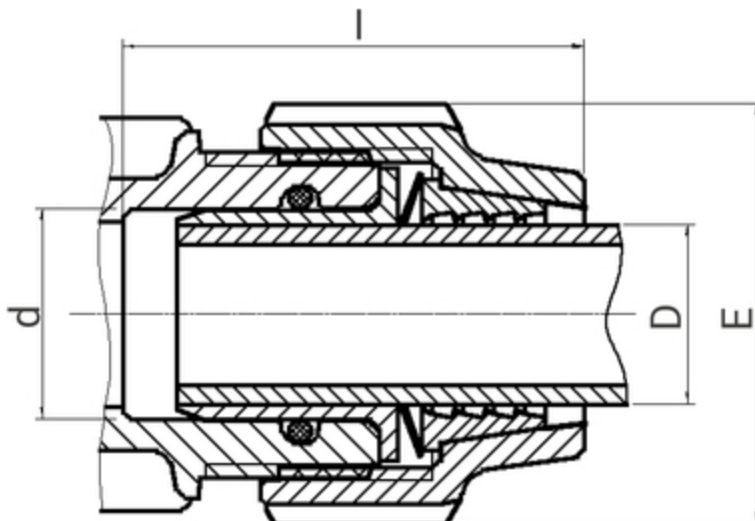
ISO 17885: 2021 - Systèmes de canalisations en plastiques — Raccords mécaniques pour les canalisations sous pression — Spécifications  
NF EN 681-1: Garnitures d'étanchéité en caoutchouc - Spécification des matériaux pour garnitures d'étanchéité pour joints de canalisations utilisées dans le domaine de l'eau et de l'évacuation. - Partie 1 : caoutchouc vulcanisé

##### Certification

Attestation de Conformité Sanitaire (ACS)

#### Tableau des dimensions

Référence	743835
d	40
D tube Cuivre	35
E	82
I	92
PN à 20°C	16





## Données logistiques

Référence	Pièce				Sachet		Carton				
	L	l	h	Poids(kg)	Qté	Poids(kg)	L	l	h	Qté	Poids(kg)
<b>743835</b>	82	92	82	0,04	10	0,4	570	490	330	300	13,4

Le minimum de commande correspond à la quantité sachet.