


**SÉRIE 7**
**Raccord de transition fileté laiton - Filet conique - ISO 7-1 - 7720**
**Réf. 77203215**

Raccord de transition Série 7 PN16 (joint NBR) fileté laiton (ISO 7-1) d32x1"1/2


**Produit**

- Etanchéité indépendante du serrage - Usinage de la gorge du joint dans la masse du corps. Cette gorge n'est pas rapportée en utilisant un insert. Elle est fixe et adaptée au joint. C'est la meilleure garantie pour l'étanchéité de l'assemblage.
- Insertion du tube sans démontage du raccord, chanfreinage conseillé.
- Filetage en laiton conique selon ISO 7-1, idéal pour les liaisons avec des pièces taraudées en métal.
- Joint torique (32 mm) - Joint trapézoïdale (40, 50 et 63mm).
- Etanchéité dans le filet à l'aide de ruban PTFE ou pâte à joint à base de PTFE.


**PN  
16**
**Domaines d'application**

 Irrigation - Adduction d'eau brute ou destinée à la consommation humaine.  
 Température du fluide : max 40°C, détimbrage à partir de 20°C.

**Caractéristiques techniques**
**Matière**

Corps : Polypropylène, copolymère haute qualité. Erous : Polypropylène, copolymère haute qualité. Filetage : Laiton - Alliage CW617N. Joints : NBR.

**Références normatives**

ISO 17885: 2021 - Systèmes de canalisations en plastiques — Raccords mécaniques pour les canalisations sous pression — Spécifications

ISO 7-1:1994 Filetages de tuyauterie pour raccordement avec étanchéité dans le filet — Partie 1: Dimensions, tolérances et désignation

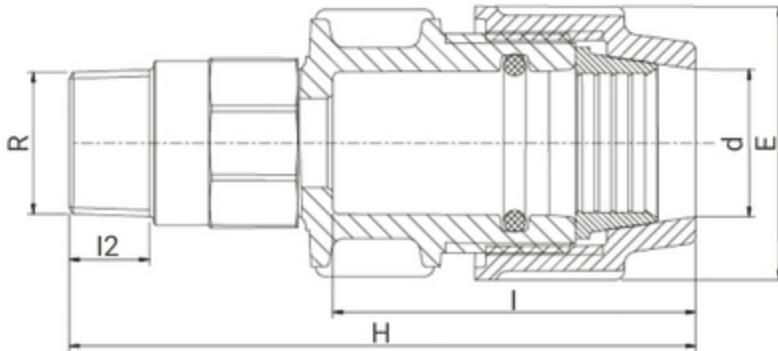
NF EN 681-1: Garnitures d'étanchéité en caoutchouc - Spécification des matériaux pour garnitures d'étanchéité pour joints de canalisations utilisées dans le domaine de l'eau et de l'évacuation. - Partie 1 : caoutchouc vulcanisé

**Certification**

Attestation de Conformité Sanitaire (ACS)

## Tableau des dimensions

Référence	77203215
d x R	32 x 1 1/2"
H	142
E	64
l	83
l2	22
PN à 20°C	16



## Données logistiques

Référence	Pièce				Carton				
	L	l	h	Poids(kg)	L	l	h	Qté	Poids(kg)
77203215	145	65	65	0,33	570	490	330	75	26,15