

## SÉRIE 7

### Adaptateur fileté - Filet conique - ISO 7-1 - 7890 Réf. 78902507

Adaptateur fileté Série 7 PN16 (ISO 7-1) d25 x 3/4"

#### Domaines d'application

Irrigation - Adduction d'eau brute ou destinée à la consommation humaine.  
Température du fluide : max 40°C, détimbrage à partir de 20°C.



#### Caractéristiques techniques

##### Matière

Polypropylène, copolymère haute qualité.

##### Références normatives

ISO 17885: 2021 - Systèmes de canalisations en plastiques – Raccords mécaniques pour les canalisations sous pression – Spécifications  
ISO 7-1:1994 Filetages de tuyauterie pour raccordement avec étanchéité dans le filet – Partie 1: Dimensions, tolérances et désignation

##### Certification

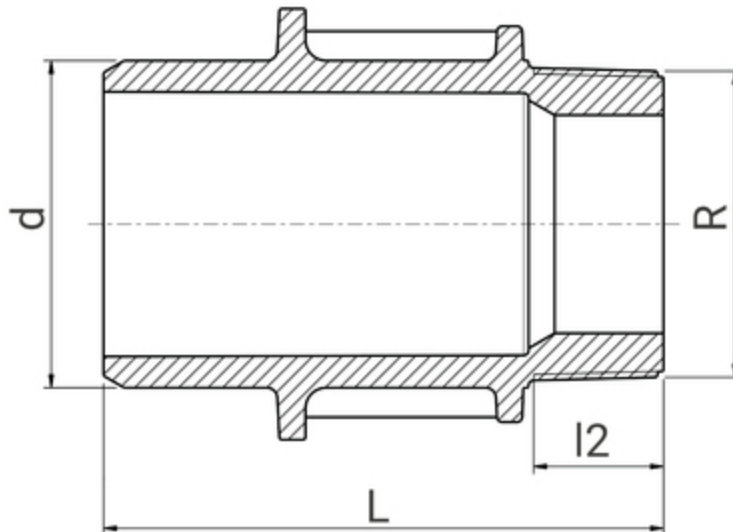
Attestation de Conformité Sanitaire (ACS)



**PN  
16**

#### Tableau des dimensions

Référence	78902507
d x R	25 x 3/4"
L	80
l2	18
PN à 20°C	16



#### Données logistiques

Référence	Pièce				Sachet		Carton				
	L	l	h	Poids(kg)	Qté	Poids(kg)	L	l	h	Qté	Poids(kg)
78902507	80	25	25	0.020	10	0.200	570	490	330	500	11.40

Le minimum de commande correspond à la quantité sachet.