

SÉRIE 7

Adaptateur fileté - Filet conique - ISO 7-1 - 7890 Réf. 78903207

Adaptateur fileté Série 7 PN16 (ISO 7-1) d32 x 3/4"

Domaines d'application

Irrigation - Adduction d'eau brute ou destinée à la consommation humaine.
Température du fluide : max 40°C, détimbrage à partir de 20°C.



Caractéristiques techniques

Matière

Polypropylène, copolymère haute qualité.

Références normatives

ISO 17885: 2021 - Systèmes de canalisations en plastiques – Raccords mécaniques pour les canalisations sous pression – Spécifications
ISO 7-1:1994 Filetages de tuyauterie pour raccordement avec étanchéité dans le filet – Partie 1: Dimensions, tolérances et désignation

Certification

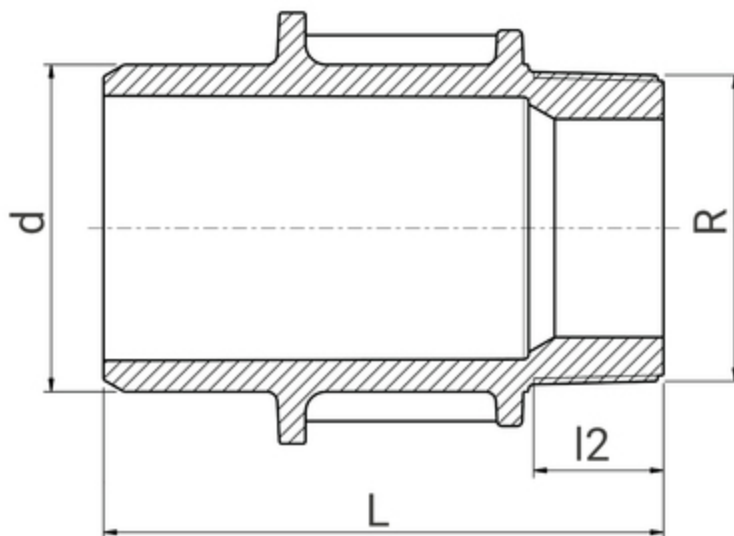
Attestation de Conformité Sanitaire (ACS)



**PN
16**

Tableau des dimensions

Référence	78903207
d x R	32 x 3/4"
L	86
l2	18
PN à 20°C	16



Données logistiques

Référence	Pièce				Sachet		Carton				
	L	l	h	Poids(kg)	Qté	Poids(kg)	L	l	h	Qté	Poids(kg)
78903207	86	32	32	0,04	10	0,4	570	490	330	400	17,4

Le minimum de commande correspond à la quantité sachet.